



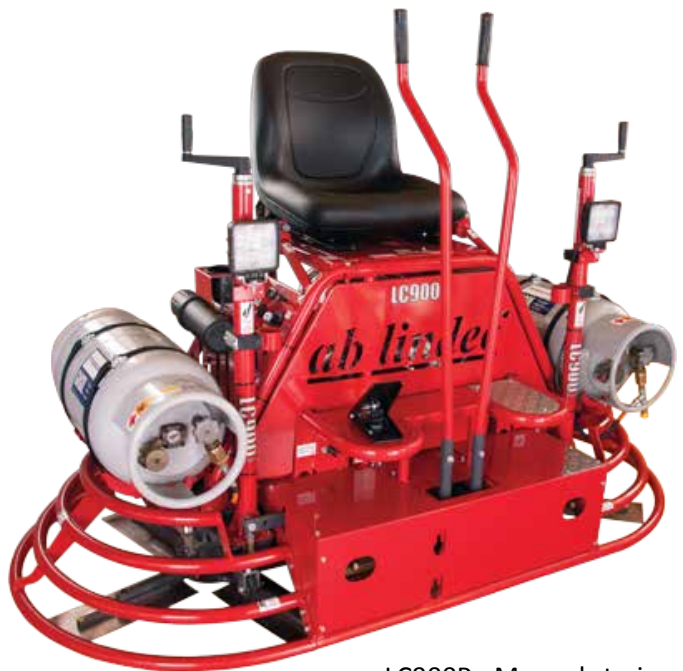
LC900/900H/LC900P Dobbeltglitemaskine



LC900 - Manuel styring



LC900H - Hydraulisk styring



LC900P - Manuel styring



Artikelnr: LC900/LC900H/LC900P

Disclaimer

AB Lindec® ønsker at give korrekt information, teknisk beskrivelse og manualer vedrørende deres produkter, men AB Lindec® har ingen kontrol over, hvordan produkterne anvendes, eller under hvilke omstændigheder. AB Lindec® kan derfor aldrig drages til ansvar. AB Lindec® er alene ansvarlig for kvaliteten af produktet ved levering.

NOTICE

Denne manual eller en kopi af den skal altid opbevares sammen med maskinen.

Rigtige meddelelser

Copyright © 2014 AB Lindec
Alle rettigheder forbeholdes.

Alle oplysninger, specifikationer og illustrationer i denne vejledning kan ændres uden varsel og er baseret på de seneste oplysninger på tidspunktet for offentliggørelsen. Ingen del af denne publikation må gengives eller overføres i nogen form eller på nogen måde, elektronisk eller mekanisk, for noget formål, uden udtrykkelig skriftlig tilladelse fra AB Lindec®.

Disclaimer

AB Lindec® påtager sig intet ansvar for eventuelle fejl eller unøjagtigheder, der kan forekomme i denne håndbog.

Producent

AB Lindec
Boks 5, SE-421 21 Västra Frölunda, Sverige
Telefon: +46 31 298810 | Fax: +46 31 298876 | info@lindec.se
www.lindec.com

Translated instructions

Denne vejledning er oversat fra originalsproget til dansk.
Læs omhyggeligt og gem den til senere brug.

Aktuelle spørgsmål

Første udgave: November 2014 | Manual til maskinerne: LC900 / LC900H / LC900P

Indholdsfortegnelse

Begrænset garanti	4	SEKTION 4 - DELE	
Informationer i denne manual	5	4.1 Producentens serviceinformation	50
Forhandlere	6	4.2 Bestilling af reservedele	51
Bestilling af komponenter	7	4.3 Illustration - Sidderamme chassis - 900/900P Manuel	52
Modelnummer - Maskinidentifikation	8	4.3.1 Komponenter - Sidderamme chassis	53
EU-overensstemmelseserklæring	9	4.4 Illustration - Sidderamme chassis - 900 Hydraulisk	54
Forordninger	10	4.4.1 Komponenter - Sidderamme chassis	55
CE Støj- og vibrationsdata	11	4.5 Illustration - Chassis	56
		4.5.1 Komponenter - Chassis	57
SEKTION 1 - SIKKERHED		4.6 Illustration - Gasflaskeholder - 900P Propan	58
1.1 Sikkerhedsinstruktioner	12	4.6.1 Komponenter - Gasflaskeholder	59
1.1.1 Sundhed og Sikkerhed	12	4.7 Illustration - Styresystem - 900/900P Manuel	60
1.2 Generelle sikkerhedskrav	13	4.7.1 Komponenter - Styresystem	61
1.2.1 Sikkerhedsmærkning	13	4.8 Illustration - Styresystem - 900H Hydraulisk	62
1.3 Love der gælder for gnistbeskyttelse	13	4.8.1 Komponenter - Styresystem	63
1.4 Almen sikkerhed	14	4.9 Illustration - Spraysystem	64
1.5 Motorsikkerhed	16	4.9.1 Komponenter - Spraysystem	65
1.6 Transportsikkerhed	17	4.10 Illustration - Vinkelkontrol	66
1.7 Sikkerheds- og driftsmærkning	18	4.10.1 Komponenter - Vinkelkontrol	67
		4.11 Illustration - Kraftenhed - GX690 Honda	68
SEKTION 2 - ANVENDELSE		4.11.1 Komponenter - Kraftenhed	69
2.1 Tekniske specifikationer - 900/900P Manuel	22	4.12 Illustration - Kraftenhed - Kohler CH730	70
2.1.1 Maskindimensioner	23	4.12.1 Komponenter - Kraftenhed	71
2.2 Tekniske specifikationer - 900H Hydraulisk	24	4.13 Illustration - Kraftenhed - LC900 Hydraulisk	72
2.2.1 Maskindimensioner	25	4.13.1 Komponenter - Kraftenhed	73
2.3 Motorspecifikationer - Honda GX690	26	4.14 Illustration - Hydraulikpumpe - 900 Hydraulisk	74
2.4 Motorspecifikationer - Kohler CH730LP	27	4.14.1 Komponenter - Hydraulikpumpe	75
Notater	28	4.15 Illustration - Drivlinesystem	76
2.5 Introduktion	29	4.15.1 Komponenter - Drivlinesystem	77
2.5.1 Beskrivelse	29	4.16 Illustration - Venstre rotorenhed	78
2.6 Opstartsprocedure	30	4.16.1 Komponenter - Venstre rotorenhed	79
2.6.1 Før opstart	30	4.17 Illustration - Højre rotorenhed	80
2.6.2 Start af glittemaskinen	30	4.17.1 Komponenter - Højre rotorenhed	81
2.7 Kontrolpanel - 900/900P Manuel	31	4.18 Illustration - Venstre armkryds	82
2.8 Kontrolpanel - 900H Hydraulisk	32	4.18.1 Komponenter - Venstre armkryds	83
2.9 Styling - 900/900P Manuel	33	4.19 Illustration - Højre armkryds	84
2.10 Styling - 900H Hydraulisk	34	4.19.1 Komponenter - Højre armkryds	85
2.11 Brugervejledning	35	4.20 Illustration kant kit	86
2.11.1 Manøvrering af maskinen	35	4.20.1 Reservedele kant kit	87
2.11.2 Stop af glittemaskinen	35	4.21 Eldiagram	88
2.12 Styling af glittemaskinen	36	4.22 Eldiagram: Ledningsmätte - 900 Manuel	89
2.13 Vinkeljustering	37	4.23 Eldiagram: LC900 Hydraulisk	90
2.14 Justering af styrerespons	38	4.24 LPG-diagram - 900P Manuel	91
2.15 Justering af styrestænger	39		
2.16 Justering af højre styrestang - 900/900P Manuel	40		
2.17 Opklappelig sæderamme	41		
Notater	42		
		Notater	92
SEKTION 3 - SERVICE OG VEDLIGEHOLDELSE		Reservedele og garantikrav	93
3.1 Periodisk vedligeholdelse	43	Notater	95
3.2 Vedligeholdelse af gearkasse	44		
3.2.1 Olieskift	44		
3.3 Vedligeholdelse af drivrem	45		
3.3.1 Udskiftning af drivrem	45		
3.4 Vinkeljustering	46		
3.5 OPBEVARING OG TRANSPORT	47		
3.5.1 Opbevaring	47		
3.5.2 Transport	47		
3.5.2.1 Transporthjul	48		
3.6 Kickstart / starthjælp af batteri	49		

BEGRÆNSET GARANTI OG ANSVARSBEGRÆNSNING

AB Lindec® selskab, Sweden (AB Lindec®) garanterer at deres produkter er fri for materialefejl eller fabrikationsfejl i følgende perioder:

- A. Nye maskiner og komponenter tolv (12) måneder**
B. Nye gearkasser tolv (12) måneder

De ovenstående garantiperioder gælder AB Lindec® maskiner med en første dag for udnyttelse ved slutbrugeren pr. den 1. september 2013 eller senere.

Denne første dag for udnyttelse bestemmes af datoen for et færdigt AB Lindec® garantikort eller en faktura til slutbrugeren. Al garanti er baseret på følgende begrænsede garantibetingelser, blandt andet fritagelse for underforståede garantier og følgeskader.

1. AB Lindec®'s forpligtelser og ansvar under denne garanti er begrænset til reparation eller udskiftning af dele, dersom de, efter inspektion foretaget af AB Lindec®, konstateres defekte med hensyn til materialer eller udførelse. AB Lindec® forbeholder sig valget mellem at reparere eller udskifte.
2. Dersom AB Lindec® vælger at udskifte den pågældende del, vil det være uden omkostning for kunden og den vil blive gjort tilgængelig for den AB Lindec®-distributør, forhandler eller det udlæjningscenter, hvor slutbrugeren har købt/lejet produktet.
3. Ombytningsret eller reparationsdele, som er installeret i produktet, garanteres kun for resten af garantiperioden for det samlede produkt, som om de var de oprindelige dele.
4. AB Lindec® yder ingen garanti på motorer. Motorgarantikrav bør fremsættes direkte til en autoriseret fabriks servicecenter for den aktuelle motorproducent (Honda).
5. AB Lindec®'s garanti dækker ikke normal vedligeholdelse af produkter og deres komponenter (så som justering af motor, olie- og filterskift). Garantien dækker ikke normal slitage af objekter (fx. Remme og forbrugsartikler).
6. AB Lindec®'s garanti sættes ud af kraft, dersom det konstateres, at fejlen skyldtes misbrug eller unndladelse fra operatørens side med hensyn til udførelse af normal vedligeholdelse af produktet, ændring af produktet, ændringer eller reparationer, som foretages på produktet uden skriftlig godkendelse fra AB Lindec®. AB Lindec® frasiger sig udtrykkelig garantiskader, der er opstået ved en skade på rotoerne.
7. Slagskader dækkes ikke af AB Lindec®'s garanti.
8. AB Lindec® står for omkostningerne til den arbejdskraft, der kræves på garantiobjekter, der eksisterede på dagen for garantikravet. Et AB Lindec® arbejdsskema bestemmer den tilladte tid for gennemførelse af en reparation og vil styre de arbejdstimer, der vil blive tilladt.
9. AB Lindec® betaler fragten for de reservedele, som garantien dækker til en omkostning svarende til globale vejtransportpriser. Ingen reservedele, der er dækket af garantien, vil blive leveret via flyfragt for AB Lindec®'s regning.
AB Lindec® betaler kun udgående fragtafgifter, når reservedele sendes til kunden via vejtransport.
AB Lindec® betaler ikke for noget indkommende gods. Dersom AB Lindec® afgør, at dette er en del, der er dækket af garantien, vil AB Lindec® godtgøre kunden indkommende gods til normale vejtransportpriser.
10. AB Lindec®'s garanti omfatter IKKE følgende: skatter, forbrugsmateriale, miljøafgifter, flyfragt, transporttid, tidstab, ulejlighed, bortfald af leje, lejeomkostninger til udstyr, der anvendes som erstatning for produktet, som repareres, tab ved anvendelse af produktet, kommerciel skade og andre forpligtelser for direkte, forbigående skade eller følgeskade eller forsinkelse.
11. AB Lindec® yder ingen andre garantier, hverken direkte eller indirekte. Denne begrænsede garanti erstatter garantien for salgbarhed og egnethed. Der findes ingen andre garantier, der erstatter beskrivelsen i dette dokument.
12. Ingen AB Lindec®-medarbejder eller -repræsentant er autoriseret til at ændre denne garanti på nogen måde eller love nogen anden garanti, medmindre en sådan ændring foretages skriftligt og underskrives af en funktionær hos AB Lindec®.

BEMÆRK!

For at denne garanti skal kunne gøres gældende, skal de originale dele anvendes i alle tilfælde.

Informationer i denne manual

Denne brugsanvisning indeholder informationer og procedurer for sikker drift og vedligeholdelse af AB Lindec®-maskiner. For din egen sikkerheds skyld og beskyttelse mod personskader bør du omhyggeligt lære, forstå og følge de sikkerhedsanvisninger, der er beskrevet i denne manual. Denne manual eller en kopi af den skal altid opbevares sammen med maskinen.

Kør altid maskinen i overensstemmelse med vejledningen i denne manual. Et velpasset udstyr vil give mange års problemfri drift.

Manualen er opdelt i følgende afsnit:

SEKTION 1
SÄKERHET

SEKTION 2
ANVÄNDNING

SEKTION 3
SERVICE

SEKTION 4
DELAR

Information om motoren

Din motor er ikke fremstillet af AB Lindec® og er derfor ikke omfattet af AB Lindec®'s garanti.

Din motorproducent skal kontaktes i tilfælde af eventuelle garantikrav.

Se vedlagt motor-instruktionsbog for komplet vejledning.

Din forhandler bør have en AB Lindec®-uddannet mekaniker og AB Lindec® originale reservedele. Kontakt altid AB Lindec®-forhandleren, som har solgt maskinen, for at få certificerede reparationer og originale reservedele.

Noter AB Lindec®-forhandlerens information med henblik på senere reference.

Købsdato

Firmanavn

Sælger

Telefon

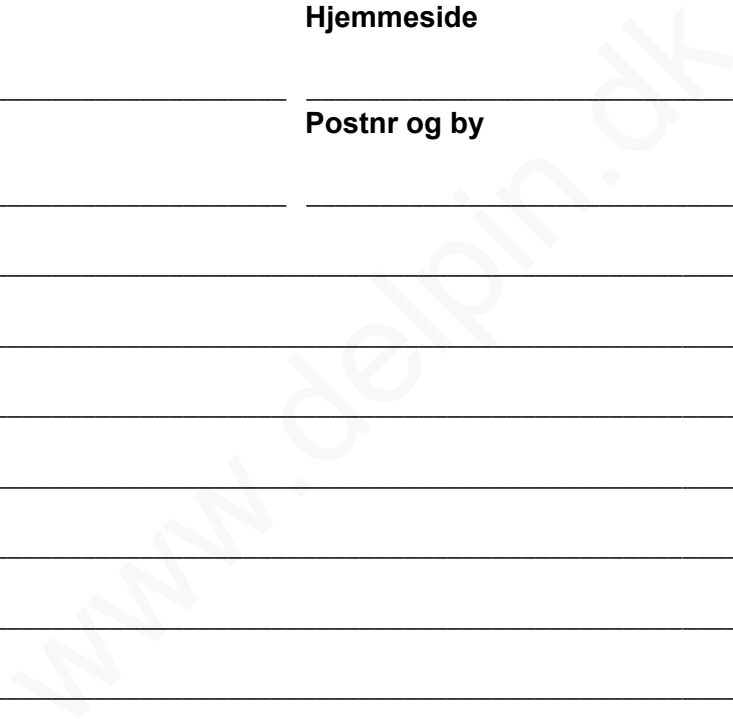
E-mail

Hjemmeside

Adresse

Postnr og by

Noter



Bestilling af komponenter

Afsnit 4.0 indeholder illustrerede reservedelslister for at få hjælp til at bestille reservedele til din maskine. Følg nedenstående instruktioner, når du bestiller dele, for at sikre dig hurtig og korrekt levering:

1. Ved alle bestillinger af reservedele skal maskinens serienummer vedlægges. Leveringen vil blive forsinket, dersom denne information ikke er tilgængelig.
2. Inkluder korrekt beskrivelse og artikelnummer fra afsnittet «dele» i denne manual.
3. Angiv nøjagtige leveringsinstruktioner – adresse, navn og telefonnummer.
4. Send IKKE dele tilbage til AB Lindec® uden at have fået skriftlig godkendelse fra AB Lindec®. Alle godkendte returer skal sendes med forudbetaling.
5. Ved bestilling bedes du kontakte AB Lindec's® nærmeste forhandler eller kontakt direkte AB Lindec® pr. telefon, +46-31 298810, eller via e-mail, export@lindec.se.
6. Ved mistanke om et garantikrav opfordres kunden til at henvende sig til det firma, hvor maskinen er købt.
For yderligere oplysninger henvises til de sidste sider i denne manual.



Alle informationer, specifikationer og illustrationer i denne manual kan ændres uden forudgående meddelelse og er baseret på de seneste informationer på tidspunktet for publiceringen.

Modelnummer og maskinidentifikation

Producenternes koder

Ved bestilling af dele eller serviceinformation vil du altid blive bedt om at angive model og serienummer på maskinen. Skiltene nedenfor definerer specifikt hvert enkelt væsentligt tegn eller gruppe af tegn i modelnummer og serienummer.


Serienummer

Serienummeret findes på typeskiltet. Modelnummeret identificerer din maskine og er din garanti for, at du får de rigtige reservedele.

Maskinskilt

En identifikationsplade med angivelse af modelnummer og serienummer er placeret på hver maskine og sidder på rammen. Se billedet nedenfor for serienummer og modelnummer. Denne plade må ikke fjernes. Noter de informationer, der findes på denne plade i billedet nedenfor, så de altid er ved hånden, hvis identifikationsskiltet bliver beskadiget eller går tabt. Ved bestilling af dele eller service vil du altid blive bedt om at angive model og serienummer på maskinen.

UDFYLD TIL SENERE BRUG

<i>ab lindec</i> [®]	
P.O.Box 5, 421 21 V.F.rölunda, Sweden export@lindec.se Tfn. +46-31-298810 www.concretefloor .com	
Model:	<input type="text" value="LC900"/>
Serial no:	<input type="text"/>
Year:	<input type="text"/>
Engine:	<input type="text" value="26Hp/16,5kW"/>
Engine Serial no:	<input type="text"/>
Weight:	<input type="text"/>
Produced in:	<input type="text" value="EU"/> 



Figur 1
Maskinskiltet og dets placering

CE Technical File – DP1442

EC DECLARATION OF CONFORMITY

Manufacturer: AB Lindec, P.O. Box 5, 421 21, V. Frölunda, Sweden

Authorised Representative in the EU: N/A

Person authorised to compile technical file: As above

Description of Equipment: Riding Trowel – Petrol engine powered with manual controls / Petrol engine powered with hydraulic controls / LPG engine powered with manual controls

Model / Type: LC900 / LC900H / LC900P

Serial No.:

Directives / Conformity Assessment Procedures: Machinery Directive (2006/42/EC) / Annex VIII

Technical standards and specifications: EN ISO 12100-2010 - Safety of machinery. General principles for design. Risk assessment and risk reduction

Declaration: **The person signing below declares that the above named equipment fulfils all the relevant provisions of the stated directives.**

Place of Declaration & Date: AB Lindec, Frölunda, Sweden
December 2014

Signed: 

Printed Name of Authorised Signatory: Mikael Voelér

Position in Company: Managing Director





⚠ WARNING

SILIKOSEADVARSEL

Slibning/overskæring/boring af murværk, beton, metal og andre materialer med kiseloxid i deres sammensætning kan afgive støv eller tåge, som indeholder krystallinsk kvarts. Kisel er en grundlæggende komponent i sand, kvarts, tegl, ler, granit og mange andre mineraler og stenarter. Gentagen og/eller betydelig inhalering af luftbåren krystallinsk kvarts kan forårsage alvorlige eller dødelige luftvejs sygdomme, inklusive silikose.

⚠ WARNING

BESKYTTELSE AF LUFTVEJENE



Slibning/overskæring/boring af murværk, beton, metal og andre materialer kan generere støv, tåge og røg, som indeholder kemikalier, der er kendt for at forårsage alvorlige skader eller sygdomme, for eksempel luftvejs sygdomme, cancer, fosterskader eller andre reproduktionsforstyrrelser.

Hvis du ikke er bekendt med de risici, der er forbundet med en given proces og/eller et materiale, der skæres over, eller sammensætningen af

værktøjer der anvendes, så gennemse sikkerhedsdatabladet og/eller spørg din arbejdsgiver, arbejdsleder, materialeproducenten/leverandøren,

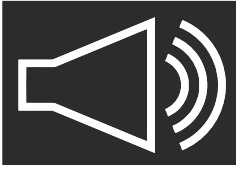
statslige myndigheder som OSHA og NIOSH og andre kilder vedrørende

farlige materialer. Californien, USA, og en del andre myndigheder har publiceret lister over stoffer, som er kendt for at forårsage cancer, reproduktionstoksicitet eller andre skadelige virkninger.

Styr støv, tåge og damp ved kilden, hvor det er muligt. Brug i denne forbindelse gode arbejdsrutiner og følg anbefalingerne fra producenter eller leverandører, OSHA/NIOSH, samt erhvervs- og brancheorganisationer.

Der bør bruges vand til at undertrykke støv, når våd skæring er mulig. Når risiciene fra indånding af støv, tåge og røg ikke kan elimineres, skal operatøren og eventuelle tilskuere altid bære åndedrætsværn godkendt af OSHA/NIOSH for de materialer, der anvendes.

CE Støj- og vibrationsdata



Lydtryksniveau - information:

Lydtryk er «A»-vægtet, målt ved operatørens ører, mens maskinen køres for fuld gas på beton på en måde, der anses at være under «normale» forhold.

Lydtryk kan variere afhængigt af betonens tilstand.

Høreværn anbefales altid.



Vibrationsniveau - information:

Vibrationsniveau, der angives, er de maksimale RMS (Root Mean Square)

hastighedsværdier, der nås ved håndtaget, når du benytter maskinen til hærdning af beton på en måde, der anses at være «normale» forhold. Værdierne nås fra samtlige tre bevægelsesaksler.

De værdier, der vises, repræsenterer den maksimale RMS-værdi fra disse målinger.

Sammenfattende data for støj- og vibrationstest for CE-mærkning

Oversigt data for lyd og vibration til CE-mærkning

Model	Motor type	Lydtryk ved afstand	Lydtryk ved operatørs øre	Lydeffekt-niveau	Sæde vibration	fod vibration	Hånd/arm vibration, maximum
LC900	Honda				0,287 m/s ²	2,05 m/s ²	1,98 m/s ²
LC900H	GX690	dB (A)	dB (A)	dB (A)	0,369 m/s ²	1,16 m/s ²	1,40 m/s ²
		55	86.9	86.8			
LC900P	Kohler				0,287 m/s ²	2,05 m/s ²	1,98 m/s ²
	CH730LP						

For din egen sikkerheds skyld og af hensyn til dem, der er omkring dig, bør du læse og sørge for at forstå de efterfølgende sikkerhedsinformationer.

Det er operatørens ansvar at sørge for, at han/hun helt forstår, hvordan man skal håndtere dette udstyr. Hvis du er usikker på, hvordan Lindec® 900/900H/900P anvendes sikkert og korrekt, så spørg din arbejdsleder.

Forkert vedligeholdelse kan være farligt. Læs og forstå dette afsnit, før du udfører nogen form for vedligeholdelse, service eller reparationer.

- Sørg for, at alle symboler på maskinen altid kan læses.
- Efterlad ingen værktøjer eller dele på arbejdsfladen, da dette kan forårsage ulykker.
- Vær opmærksom på, hvor du går, underlaget kan være glat.
- Sørg for, at du ikke skader dig selv på nogen genstande, så som byggestilladser og armeringsmaterialer, der kan findes på arbejdsområdet.
- Når maskinen skal rengøres, skal du sørge for, at der ikke trænger vand eller rengøringsmiddel ind i motoren.
- Når maskinen ikke er i brug, skal den opbevares tørt og rent.
- Vær opmærksom på din egen og andres sikkerhed.
- Regelmæssig vedligeholdelse af maskinen fremmer sikker drift.

Følgende sikkerhedspunkter anvendes på maskiner med benzinmotor:

- Brug ikke glitemaskine med benzinmotor indendørs eller på dårligt ventilerede steder.
- Sørg for, at der er tilstrækkelig ventilation, hvis arbejdet udføres i et rum. Indånd aldrig udstødningsgasser, de kan skade dit og andres helbred.
- For at undgå at få elektrisk stød må du ikke berøre højspændingskablet eller tændhætten, når motoren er i gang.
- Kontroller, at der ikke er nogen brændstoflækager, før maskinen startes.
- Brug arbejdshandsker, beskyttelsesbriller og beskyttelsesbeklædning, når maskinen skal tankes.
- Sørg for, at der er tilstrækkelig ventilation, når maskinen skal tankes.
- Tank kun, når motoren er kølet ned.
- Hvis der tankes, når motoren er varm, kan dette føre til en farlig situation. Det er forbudt at påfylde brændstof:
 - I nærheden af åben ild eller let antændelige materialer.
 - Ved rygning, etc.
 - På steder med eksplosionsfare.

1.1.1 Sundhed og Sikkerhed

Vibrationer

En vis vibration fra Lindec® 900/900H/900P transporteres gennem håndtaget til operatørens hænder.

PPE (Personal Protective Equipment)

Der skal benyttes passende PPE, når maskinen er i brug, så som beskyttelsesbriller, høreværn, ansigtsmaske og sko med stålkappe (med skridsikre såler for ekstra sikkerhed). Bær beklædning, der er tilpasset det arbejde, du udfører. Beskyt altid huden mod kontakt med beton.

Denne manual indeholder sikkerhedsadvarselsskilte i henhold til nedenstående definition, som skal følges for at mindske risikoen for fejl, der medfører serviceskade på udstyret eller personskade. Læs og følg alle sikkerhedsanvisninger i denne manual.

1.2.1 Sikkerhedsmærkning



NOTE angiver anvendelig eller vigtig information om en operativ handling, tilstand, etc.



EMERGENCY anvendes til identificering af sikkerhedsudstyr, førstehjælp eller nødudgange



NOTICE anvendes for at formidle sikkerhedsinformationer om etiketter og skilte.



CAUTION angiver en potentielt farlig situation som, dersom den ikke undgås, kan medføre mindre eller moderate skader.



Potentielt farlige situationer, som kan medføre døden eller alvorlige skader, angives med ordet WARNING



DANGER henviser til en farlig situation som, dersom den ikke undgås, kan medføre alvorlige skader eller dødsfald.

1.3 Gnistbeskyttelsesinformation

Visse stater kræver, at der i visse situationer anvendes særlig gnistbeskyttelse på forbrændingsmotorer.

En gnistfanger er en anordning, der forhindrer udslip af gnister eller flammer fra motorudstødningen. Det kræves ofte, når du anvender udstyret på skovarealer, for at forhindre risiko for brande. Konsulter motorforhandleren eller de lokale myndigheder og sørg for at følge reglerne for gnistslukker.

⚠ CAUTION

Brug **ALDRIG** udstyret uden ordentligt beskyttelsesudstyr – beskyttelsesbriller, åndedrætsværn, høreværn, sko med stålkappe og andre beskyttelsesanordninger – som kræves af arbejdspladsen eller lokale og nationale bestemmelser.

UNDGÅ at bære smykker eller løstsiddende tøj, som kan gribe fat i greb eller bevægelige dele, da dette kan forårsage alvorlige skader.

Brug **ALDRIG** udstyret ved træthed, sygdom eller under medicinering.

Brug **ALDRIG** udstyret under påvirkning af stærk medicin, narkotika eller alkohol.

Rengør **ALLTID** arbejdsområdet for affald, værktøj, med mere, som kan udgøre en fare, mens udstyret er i drift.

INGEN andre en operatøren må befinde sig i arbejdsområdet, når udstyret er i drift.

Brug **IKKE** udstyret til noget andet end det tilsigtede formål.

Dette udstyr bør kun anvendes af uddannet og kvalificeret personale, som er 18 år eller ældre.

Ved behov udskiftes navneskilte, drifts- og sikkerhedsmeddelelser, når de bliver vanskelige at læse.

AB Lindec® påtager sig ikke ansvar for eventuelle ulykker på grund af ændringer af udstyret. Ikke-tilladte modifikationer ophæver alle garantier.

Anvend **ALDRIG** tilbehør eller reservedele, som ikke anbefales af AB Lindec®, til denne maskine. Der kan opstå skader på udstyret og/eller skader på brugeren.

Sørg for, at du altid ved, hvor den nærmeste brandslukker findes.

Sørg for, at du altid ved, hvor den nærmeste førstehjælpskasse findes.



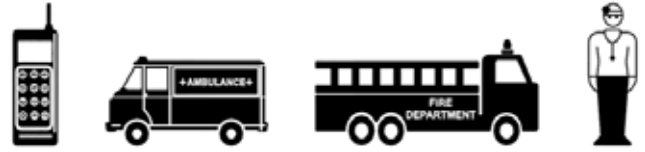
Undersøg **ALTID**, hvor den nærmeste telefon findes, eller hav en telefon på arbejdspladsen samt telefonnummer til alarmcentralen (112). Disse informationer vil være værdifulde i tilfælde af en nødsituation.

⚠ DANGER

Motorbrændstof udstødningsgasser indeholder meget giftig kulilte. Denne gas er farveløs og lugtfri og kan medføre døden, hvis den indåndes. Motoren på dette udstyr kræver et passende frie strøm af køleluft.

BRUG aldrig dette udstyr i et lukket eller smalt område, hvor fri strøm af luften er begrænset. Hvis luftstrømmen begrænses vil det forårsage skade på personer og ejendom, og alvorlige skader på udstyret eller motoren.

Brug ALDRIG udstyret i en eksplosiv atmosfære eller i nærheden af brændbare materialer. En eksplosion eller brand kunne resultere forårsager alvorlige legemsbeskadigelse eller død.

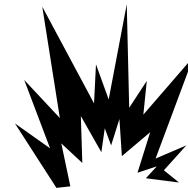


⚠ WARNING

ALTID vær opmærksom på roterende eller bevægelige dele, mens glittemaskinen betjenes.

IKKE starte eller betjene glittemaskinen hvis drevet ikke vil frigøre. Centrifugal kraft mellem glittemaskine og overflade, når du starter glittemaskinen kan det forårsage ukontrolleret bevægelse, der kan forårsage alvorlig personskade.

ALDRIG afbryde/afmontere eventuelle nødstopfunktioner eller sikkerhedsanordninger. Disse enheder er beregnet til operatørens sikkerhed. Frakobling af disse enheder kan forårsage alvorlig personskade, legemsbeskadigelse eller død. Udkobling af enhver af disse enheder vil ugyldiggøre alle garantier.



⚠ CAUTION

Stå **ALDRIG** på maskinen under drift.

ALDRIG smøre komponenter eller forsøg at servicere på en kørende maskine.

Anbring **ALDRIG** dine fødder eller hænder inden for beskyttelsesringene, når du starter eller bruger udstyret.

⚠ WARNING

Anbring **IKKE** hænderne eller fingrene omkring motoren, når motoren er i gang.

Kør **ALDRIG** motoren, når rembeskyttelsen eller andre afskærmninger er fjernet.

Hold **ALTID** fingre, hænder, hår og tøj borte fra alle bevægelige dele for at forhindre skader.

Tag **IKKE** kølerdækslet af, når motoren er varm. Kogende vand under højt tryk vil fosse ud af køleren og skolde alle personer i nærheden alvorligt.



⚠ CAUTION

Rør **ALDRIG** ved det varme udstødningsrør, lyddæmper eller cylinder. Lad disse dele køle af, før udstyret serviceres.

Kør **ALDRIG** motoren uden luftfilter eller med et snavset luftfilter. Der kan opstå alvorlige motorskader. Luftfilter bør udskiftes regelmæssigt for at forhindre motorfejl.

Ændre **ALDRIG** fabriksindstillingerne på motoren. Der kan opstå skader på motoren eller udstyret, hvis drift i omdrejningsområderne bliver over det højest tilladte.

Start **IKKE** motoren i nærheden af spildt brændstof eller brændbare væsker. Brændstof er ekstremt let antændeligt, og dets dampe kan forårsage en eksplosion ved antændelse.

Tank **ALTID** på et ordentligt ventileret sted adskilt fra gnister og åben ild.

Udvis **ALTID** den største forsigtighed ved arbejde med brændbare væsker.

Fyld **IKKE** brændstoftanken, når motoren er i gang eller er varm.

Overfyld **IKKE** tanken, da spildt brændstof kan antændes, hvis det kommer i kontakt med varme motordele eller gnister fra tændsystemet.

Opbevar **ALTID** brændstoffet i egnede beholdere, ordentligt ventilerede rum og adskilt fra gnister og ild.

Brug **ALDRIG** brændstof som rengøringsmiddel.

Ryg **IKKE** omkring eller i nærheden af udstyret. Der kan opstå brand eller eksplosion pga. brændstofdampe, eller hvis brændstof spildes på en varm motor.

NOTICE

Nogle maskiner kan løftes eller flyttes af to personer udnytter løft rør eller andre særlige hjælpemidler. Men generelt skal de løftes med kraner, lifte, eller gaffeltruck.

ALDRIG transporterer maskinen med float pander monteret.

Løft aldrig maskinen mere end 10 cm over jorden, hvis float pander er monteret.

Kontroller **ALTID**, at løfteaggregater ikke er beskadigede, før du løfter.

Kontroller **ALTID**, at kran eller løfteanordning er ordentligt forankret.

Altid sluk motoren før du begynder transport af maskinen, Løft **ALDRIG** udstyret, mens motoren er i gang.

Skrue **ALTID** tankdækslet ordentligt til for at forhindre, at der løber brændstof ud.

Brug **ALTID** egnet løfteanordning (wire eller reb) med tilstrækkelig styrke.

Løft **IKKE** maskinen til unødvendige højder.

Sur **ALTID** udstyret fast under transport ved at sikre udstyret med spændebånd.

Lad **ALDRIG** nogen person eller et dyr stå under eller i nærheden af maskinen, mens du løfter.



Sikkerheds- og driftsmærkater, som vises i dette afsnit, er placeret på vigtige områder på maskinen for at gøre opmærksom på potentielle sikkerhedsrisici og serviceinformation. Hvis nogen af disse mærkater skulle blive ulæselige eller beskadigede, kan erstatningsmærkater bestilles hos din forhandler.

⚠ CAUTION

Dette er en multimærkat, som kræves for at operatøren skal få maksimal beskyttelse af øjne, hørelse, hænder og fødder.

Det anbefales, at operatøren læser manualen før brug.



⚠ WARNING

Denne mærkat identificerer løftesteder på maskinen.

Ingen andre steder eller funktioner på maskinen må bruges som løftepunkter, da dette vil forårsage skader på maskinen.



⚠ CAUTION

For benzindrevne maskiner – denne mærkat identificerer det brændstof, der anvendes – kun benzin.

Der må ikke bruges nogen anden brændstoftype.



! NOTE

Denne mærkat advarer for at anvende forkert rengøringsmiddel, overfladebehandlinger eller andre fremmede stoffer, som kommer på drivkomponenter.

Det kan skade drivkomponenterne eller forringe drivsystemet.

! CAUTION

DO NOT ALLOW CLEANING AGENTS,
SURFACE TREATMENTS,
OR FOREIGN SUBSTANCES TO CONTAMINATE
DRIVE COMPONENTS

DRIVE COMPONENTS COULD BE DAMAGED
AND CAUSE THE DRIVE SYSTEM TO FAIL

! WARNING

Denne mærkat advarer om risici, der knyttet til motorens udstødning, som kan forårsage sundhedsskader identificeret af delstaten Californien, USA.

! WARNING**CALIFORNIA
PROPOSITION 65
WARNING**

Engine exhaust and some of its constituents contains chemicals known to the State of California to cause cancer, birth defects and other reproductive harm

ALWAYS work in a well ventilated area and use approved safety equipment

 **NOTE**

Hold **ALTID** maskinen i god kørbær stand.

Afhjælp **ALTID** skader på maskinen og udskift omgående beskadigede dele.

Opbevar **ALTID** udstyret korrekt, når det ikke er i brug. Udstyret skal opbevares på et rent, tørt sted utilgængeligt for børn og uvedkommende personer.

www.delpin.dk

! **NOTE**

Maskinen er bygget med tanke på brugerens sikkerhed. Det kan medføre fare, hvis den fejlmanøvreres. Følg nøje brugsanvisningen.

Hvis du har nogen spørgsmål vedrørende drift eller vedligeholdelse af dette udstyr, bedes du kontakte din AB Lindec®-forhandler eller AB Lindec® kundeservice via +46 31 29 88 10 eller export@lindec.se

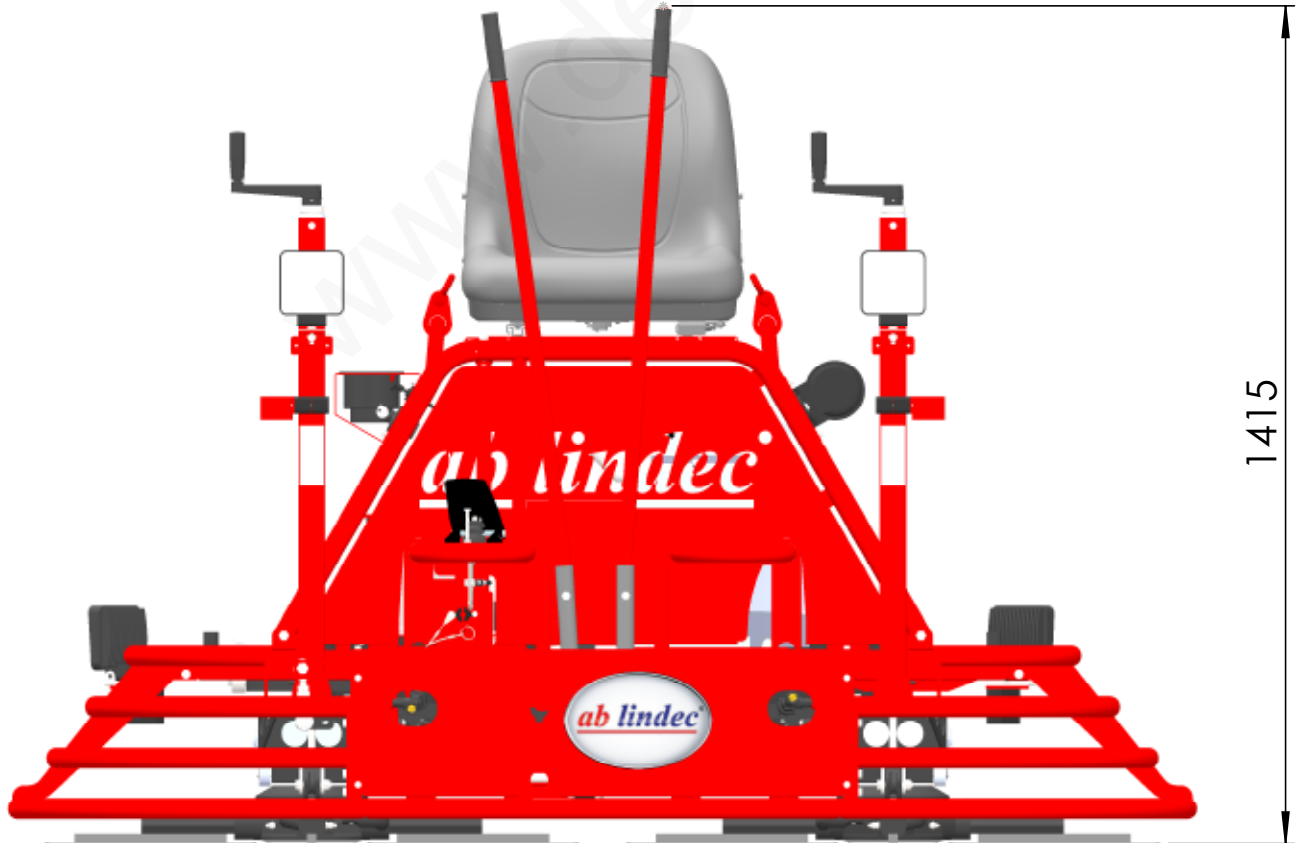
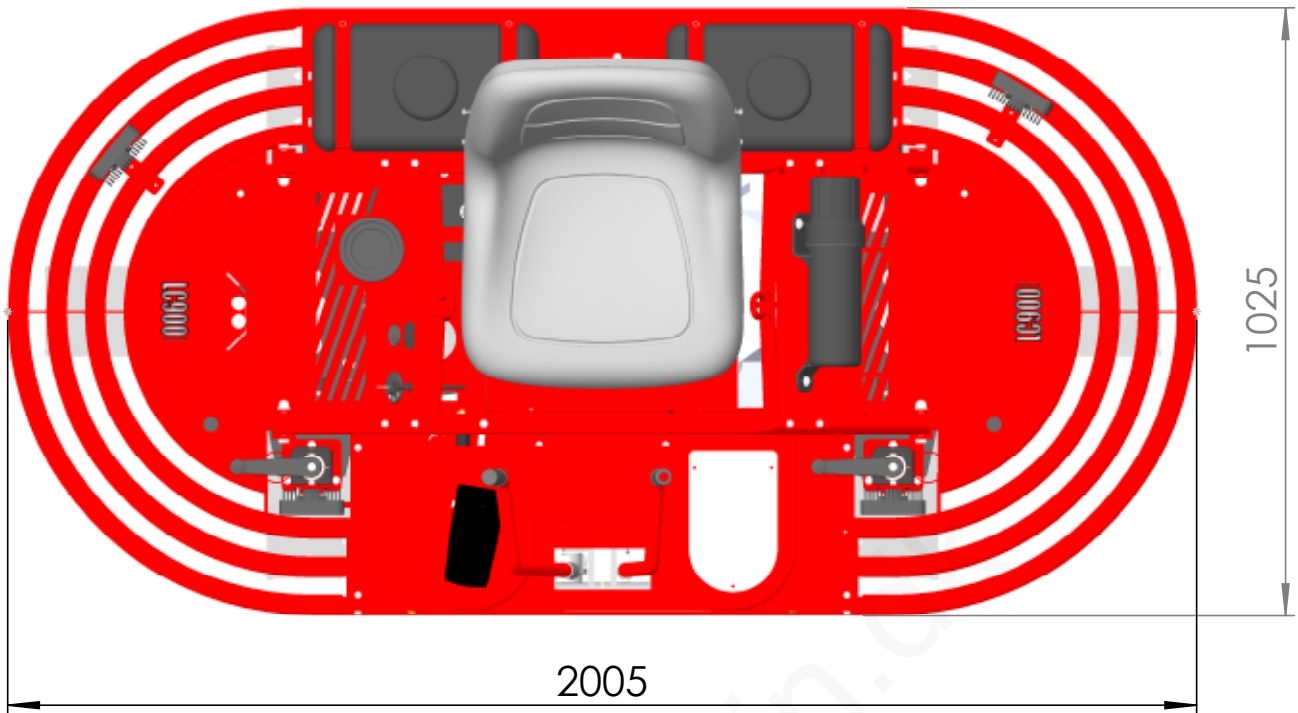


Målinger i denne manual er i metriske enheder. Maskinens højre og venstre side udgår fra, at man sidder på sædet (SOM - Sitting On Machine).

Maskin detaljer

Dimensioner (L x B x H), mm (beskyttelsesring / beskyttelsesringe / overkant på sædet)	201 x 103 x 142 cm
Arbejdsvægt, kg	340 kg
Skurebredde, mm	2 x 94 cm
Rotor Ø blad, mm	Ø 91 cm, 4-armet spindel
Rotorhastighed (rpm) - LC900	170 rpm
Rotorhastighed (rpm) - LC900P	160 rpm
Glitteplade (8)	Art. no: 11512
Gearkasse (2)	Standard duty (STD)
Fikserede beskyttelsesringe	Standard
Fikseret sæderamme	Standard
Spraysystem, vand	Standard
Spraysystem kapacitet, liter - LC900	23 liter
Spraysystem kapacitet, liter - LC900P	2 x 23 liter
Styresystem	Dobbelte styrestænger
Gearkasse	Standard
Batteri	12 Volt
Automatisk afbrydelse	Sædekontrolleret
Brændstofkapacitet, liter - LC900	23 liter
Brændstofkapacitet, liter - LC900P	31,3 liter x 2
Koblingstype	Momentomskifterkobling
Drivrem	forsynet med tænder
Tidsregner	Digital

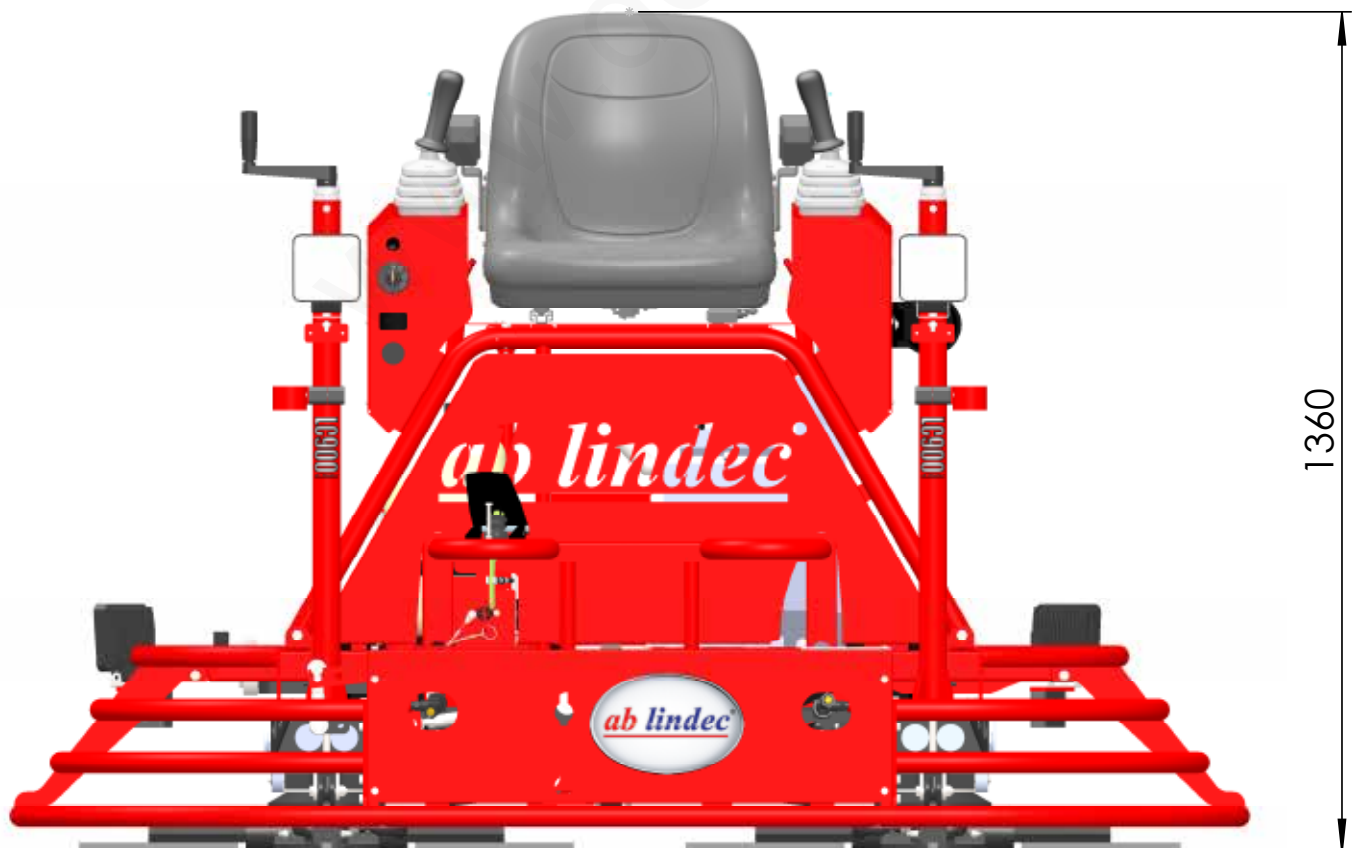
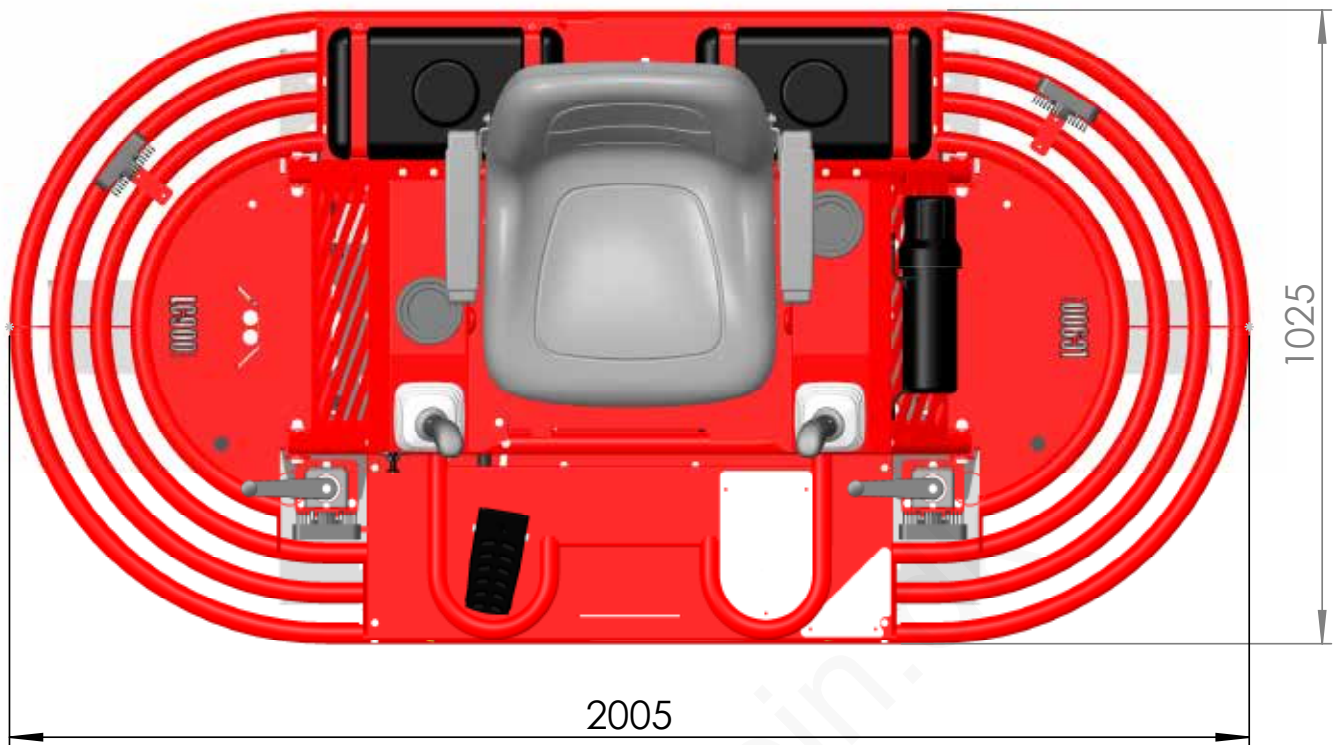
2.1.1 Maskindimensioner



Målinger i denne manual er i metriske enheder. Maskinens højre og venstre side udgår fra, at man sidder på sædet (SOM - Sitting On Machine).

Maskin detaljer

Dimensioner (L x B x H), mm (beskyttelsesring / beskyttelsesringe / overkant på sædet)	201 x 103 x 136 cm
Arbejdsvægt, kg	385 kg
Skurebredde, mm	2 x 94 cm
Rotor Ø blad, mm	Ø 91 cm, 4-armet spindel
Rotorhastighed (rpm)	170 rpm
Glitteplade (8)	Art. no: 11512
Gearkasse (2)	Standard duty (STD)
Fikserede beskyttelsesringe	Standard
Fikseret sæderamme	Standard
Spraysystem, vand	Standard
Spraysystem kapacitet, liter	23 liter
Styresystem	Dobbelte styrestænge
Gearkasse	Standard
Batteri	12 Volt
Automatisk afbrydelse	Sædekontrolleret
Brændstofkapacitet, liter	23 liter
Åbningstider (ca.) timer	5,5 timer
Koblingstype	Momentomskifterkobling
Drivrem	forsynet med tænder
Tidsregner	Digital



Honda GX690 motor information

Motor type	Honda GX690, Luftkølet 4-takts OHV
Boring x slaglængde	78 x 72 mm
Displacement	688 cm ³
Nettoeffekt	22.1 Hp (16.5 kW) @ 3,600 rpm
Net drejningsmoment	35.6 lb-ft (48.3 Nm) @ 2,500 rpm
PTO aksel rotation	mod uret (fra PTO aksel side)
Kompressionsforhold	9.3:1
Lampe/opladning coil muligheder	2.7A, 17A, 26A
Karburator	Vandret type, to tønne butterfly ventil, intern udluftning
Tændingssystem	Digital CDI med variabel timing tænding
Starter	Electric
Smøresystem	Tvungen smøring
Guvernør	Mekanisk
Luftfilter	Dual element
Brændstof	Blyfri 86 oktan eller højere
Olie kapacitet	2.1 US qt (2.0 liter)
Tør vægt	96.8 lb (44 kg)
Længde (min)	15.9" (405 mm)
Bredde (min)	16.1" (410 mm)
Højde (min)	17.2" (438 mm)



2.4 Motorspecifikationer - Kohler CH730LP - LC900P

Kohler Command Pro CH730LP motor information

Motorstype	Kohler Command Pro CH730LP, Luftkølet OHV
Boring x slaglængde	83 mm x 67 mm
Displacement	721 cm ³
Nettoeffekt	25 Hp (18.64 kW) @ 3,600 rpm
Net moment	N/A
PTO aksel rotation	mod uret (fra PTO aksel side)
Kompressionsforhold	9.0:1
Lampe/opladning coil muligheder	N/A
Karburator	Propan karburatoren
Tændingssystem	Digital CDI
Starter	Elektrisk
Smøresystem	Tvungen smøring
Guvernør	Mekanisk
Luftfilter	Dual element
Brændstof	Propan
Olie kapacitet	1.7-1.9 US qt (1.6-1.8 liter)
Tørvægt	108 lb (49 kg)
Længde (min)	14" (356 mm)
Bredde (min)	17.7" (450 mm)
Height (min)	19" (483 mm)





2.5.1 Beskrivelse

Glittermaskinen LC900/LC900H/LC900P er en glittermaskine med sæde til pudsning af beton. Slutresultatet varierer afhængigt af førerens dygtighed og arbejdsforholdene. Denne glittermaskine med sæde har otte (8) glitterplader (AB Lindec® art.no: 11512).

AB Lindec® LC900/LC900H er den mest teknisk avancerede glittermaskine på markedet i dag. Med den rette vedligeholdelse og anvendelse kan glittermaskinen fortsætte med at levere flotte resultater i årevis.

Gearkasser

Gearkasserne er udformet til at give exceptionel ydelse med lav vedligeholdelse og problemfri anvendelse under nogle af de værste forhold.

Sikkerhed

Alle AB Lindec® LC900/LC900H/LC900P er udstyret med en sikkerhedsafbryder.

Sædets fraværskontrol

Switchen tillader ikke maskinen at fungere, medmindre operatøren sidder på sædet.

Driftstid

LC900/LC900H

Driftstiden mellem påfyldning af benzin er mellem 2,5 - 3 timer ved en rotorhastighed på 40 - 170 omdrejninger/minut.

LC900P

Driftstiden mellem påfyldning af propan er cirka 6 timer ved en rotorhastighed på op til 160 omdrejninger/minut.

2.6.1 Før opstart

Før start af glittemaskinen skal følgende kontrolleres:

1. Oliestanden i motoren.
2. Oliestanden i glittemaskinens gearkasser.
3. Benzinstanden i benzintanken.
4. Tilstanden på glittearme og glitteplader.
5. Kontroller at den daglige vedligeholdelse af smøring er udført.

2.6.2 Start af glittemaskinen

Inden start af glittemaskinen skal de kontroller, der bruges til anvendelse af glittemaskinen, lokaliseres og identificeres.. (se 2.7.1 eller 2.8.1).

1. LC900 / LC900H - Åbn hanen på brændstoftanken.
LC900P - Åbn hannerne på gasflaskerne en kvart omgang, maksimalt en halv omgang.
2. Sid ordentligt på sædet. Forsøg IKKE på at starte glittemaskinen, uden at der sidder nogen på sædet.
3. Hvis motoren er kold, trækkes chokeren, der sidder i kontrolområdet, ud (se 2.7.1 eller 2.8.1). Træd gaspedalen ned (ved førerens højre fod) en til to gange.



For meget gas i starten kan drukne motoren.

4. Drej tændingsnøglen til startposition, slip omgående nøglen, når motoren starter. Hvis motoren ikke starter efter to eller tre forsøg, trykkes chokeren ind. Forsøg at starte glittemaskinen igen. Lad motoren varme op i 5 minutter, før glitteren anvendes.
5. Lukke altid hanen, efter at arbejdet er færdigt.

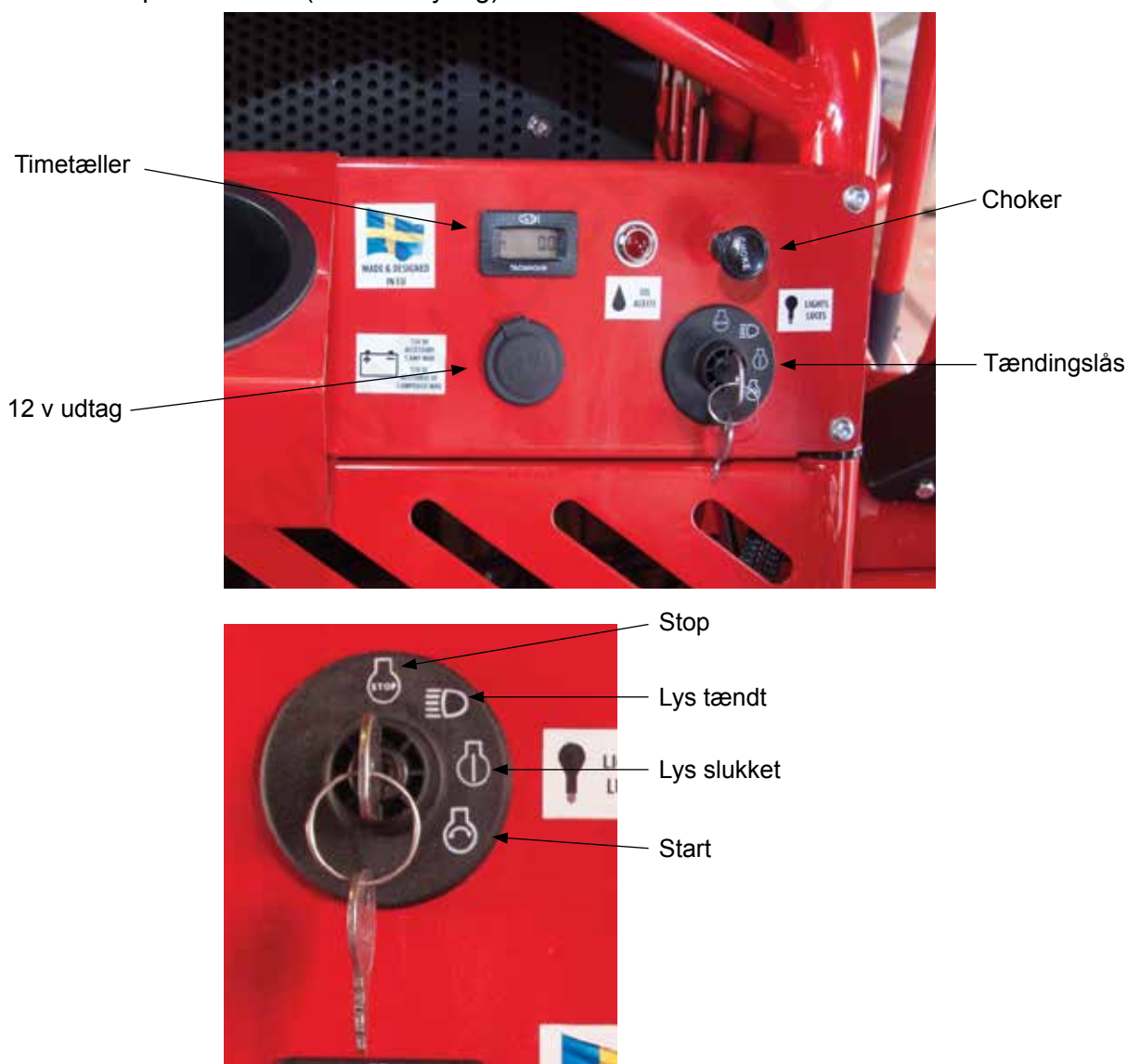


Hvis startmotoren kører længerer end 5 sekunder, kan dette skade startmotoren eller selve motoren. Hvis motoren ikke starter, slukkes ved hovedstrømafbryderen; vent derefter 15 sekunder, før næste forsøg på at starte glittemaskinen.

Placeringen af hovedafbryderen er placeret under gaspedalen.



Nedenfor er kontrolpanel LC900 (manuel styring).

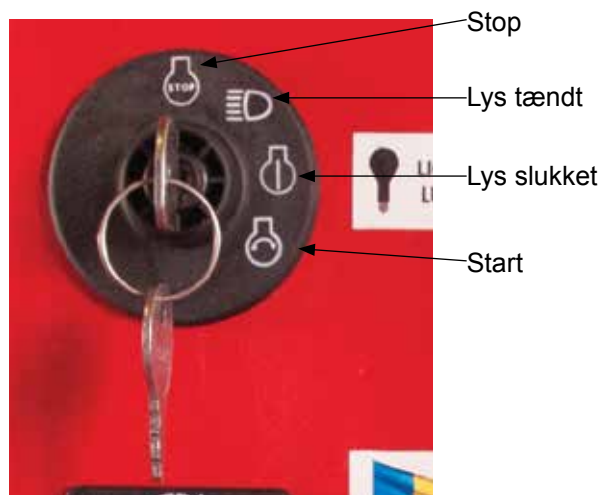


FIGUR 2.7.1

Placeringen af hovedafbryderen er placeret under gaspedalen.



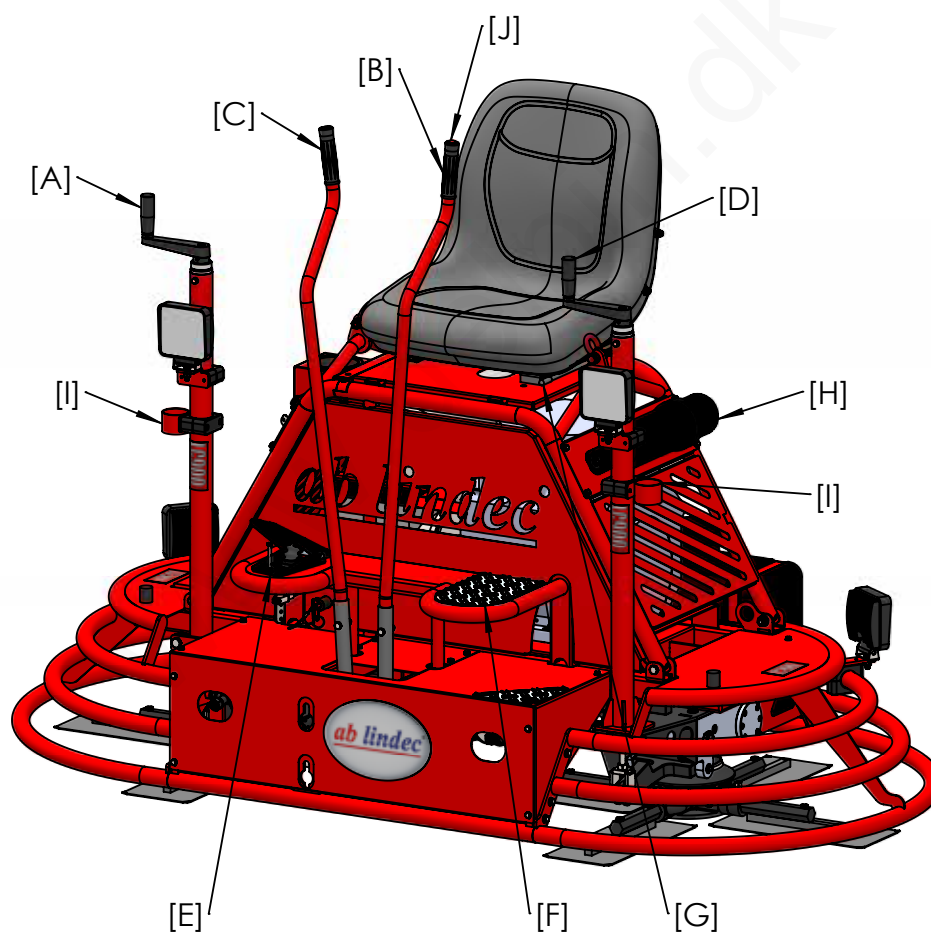
Nedenfor er kontrolpanel LC900H (hydraulisk styring).



FIGUR 2.8.1

Placering af alle justeringer (manuel styring)

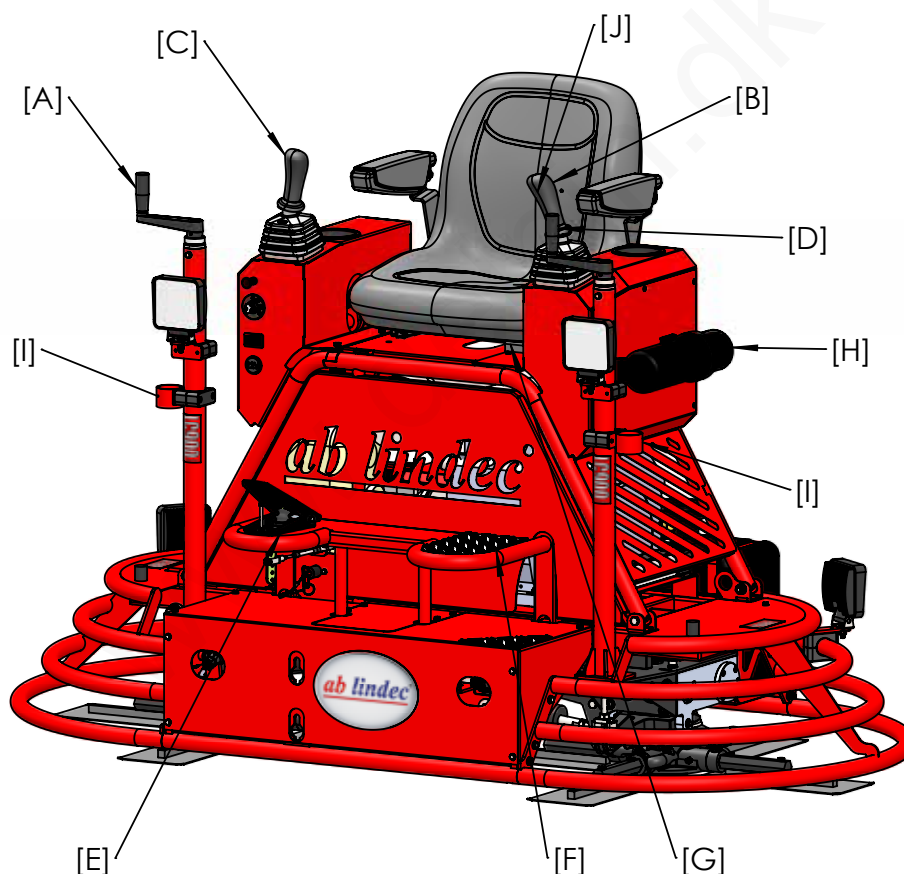
- [A] Højre vinkelkontrol
- [B] Styregreb (fremad og bagud)
- [C] Styregreb (venstre og højre, fremad og bagud)
- [D] Venstre vinkelkontrol
- [E] Pedal - gaskontrol
- [F] Venstre fodstøtte
- [G] Sædejustering
- [H] Opbevaringskuffe til manualen
- [I] Værktøjsholder
- [J] Spraysystem



FIGUR 2.9.1

Placering af alle justeringer (hydraulisk styring)

- [A] Højre højdekontrol
- [B] Styregreb (fremad og bagud)
- [C] Styregreb (venstre og højre, fremad og bagud)
- [D] Venstre højdekontrol
- [E] Højre fod - gasjustering
- [F] Venstre fodstøtte
- [G] Sædejustering
- [H] Opbevaringsskuffe til manualen
- [I] Værktøjsholder
- [J] Spraysystem



FIGUR 2.10.1
Operations control komponenter

2.11.1 Brug af glittemaskinen

For at udnytte din AB Lindec glittemaskine med sæde i dens fulde kapacitet, bør maskinen køres i den retning, føreren vender mod. Dette medfører, at den størst mulige flade vil blive behandlet, samtidigt med at føreren for et glimrende overblik over den flade, han skal behandle. Når maskinen når til enden af arbejdsfladen, foretages et 180 graders sving, og gentag derefter den lige linje i denne retning til den anden ende af pladen.

Når en ny operatør skal lære glittemaskinen at kende, bør følgende foranstaltninger træffes.



Alle genstande i denne manual er beskrevet fra operatørens plads på maskinen, her forkortet til SOM (Sitting On Machine)

Med føreren i førersædet vises joystickfunktionerne [B] og [C] samt hvordan man starter maskinen.

En hård betonplade med vand på overfladen er det ideelle sted for en ny operatør at øve maskinen på. For at øve vinkles pladerne op til cirka 0,5 cm i bagkanten. Start med, at maskinen står på et sted, og køр derefter maskinen i en lige linje og foretag 180 graders sving. Den bedste kontrol opnås ved fuld motoromdrejningstal.

CAUTION

Efter at have startet motoren fuldt ud at engagere gashåndtaget. Dette tillader motoren at varme op hurtigere og også indgriber centrifugalkoblingen. På dette tidspunkt vil maskinens rotor begynde at dreje.

CAUTION

Læg IKKE overdrevent tryk på manøvre grebene. Overdrevent tryk øges ikke maskinens reaktionstid, men kan beskadige styregrebene.

2.11.2 Stop af glittemaskinen

Glittemaskinen stoppes ved at slippe styregrebene [B] og [C]. De vil gå tilbage til neutral stilling. Slæk også trykket på højre fodpedal [E].

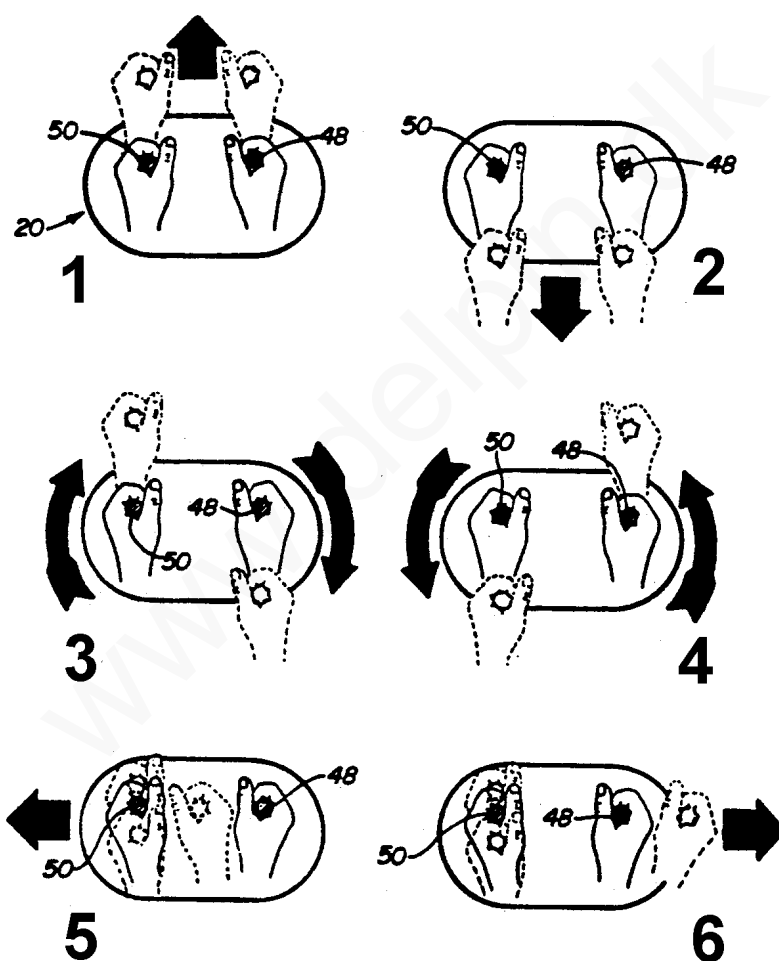
CAUTION

Hvis der opstår behov for et nødstop, drejes nøglen til slukket position, eller foden løftes fra højre pedal. Derved afbrydes motoren.

En let fjedrende bevægelse fremad og bagud med det venstre joystick er nødvendigt for at bevæge maskinen i en lige linje til højre eller venstre, mens man manøvrerer med højre hånds joystick.

Position	Action
1	Fremad
2	Bagud
3	Rotere med uret
4	Rotere mod uret
5	Sidelæns, venstre
6	Sidelæns, højre

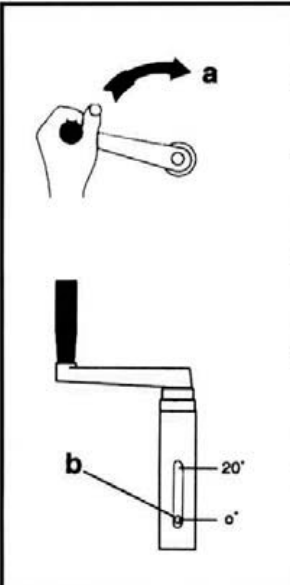




FIGUR 2.12.1



Styrings diagram

Der behøves forskellige vinkler, når du bearbejder de forskellige lag af beton, se billedet nedenfor. Figur 2.13.1 nedenstående tabel. Når der skal foretages ændring af vinklen (pitch/stigning) på glittepladerne, skal maskinens hastighed sænkes, den ønskede vinkelingsgrad indstilles på den venstre side, og juster dernæst den højre, så den matcher.

For at øge vinklen drejes pitch-grebet med uret (a), bruge pitch-viseren (b) til at justere vinklen ens på højre og venstre glitteplade.

	Working Conditions of Concrete	Suggested Working Pitch
	① Wet surface working stage	Flat (No Pitch)
② Wet plastic working stage	Slight Pitch	5° 
③ Plastic working stage	Additional Pitch	10° 
④ Semi-hard working stage	Additional Pitch	15° 
⑤ Hard finishing stage (burnishing)	Maximum Pitch	20° 

FIGUR 2.13.1
Pitch Justering

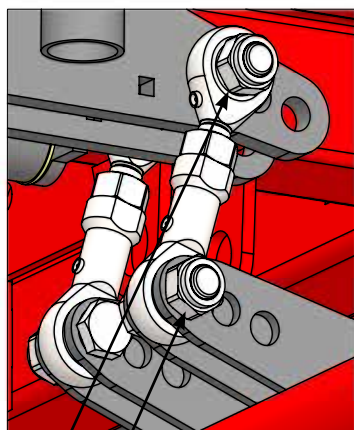
2.14 Justering af styrerespons

Der findes tre indstillinger på denne glittemaskine med sæde til justering af styreresponsen. Nogle førere foretrækker en hurtig respons, andre vil have en langsom respons, hvor trykket kommer på førerens joysticks.

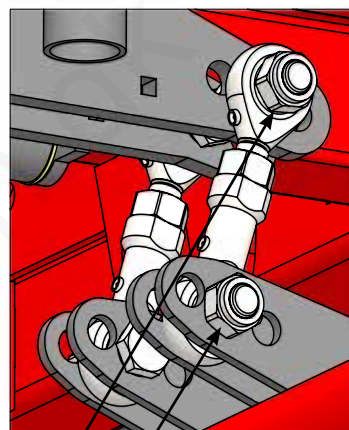
De efterfølgende illustrationer viser, hvordan hver enkelt indstilling skal være på den lave kontrolarm for at opnå den ønskede respons.

BEMÆRK:

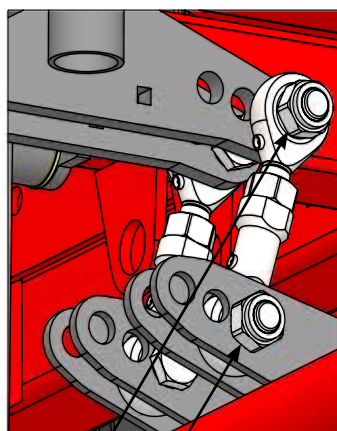
Den hurtigste indstilling gør joystickene «hårdere» for føreren, og der skal mere kraft til for at bevæge dem.



Langsom reaktion



Medium reaktion



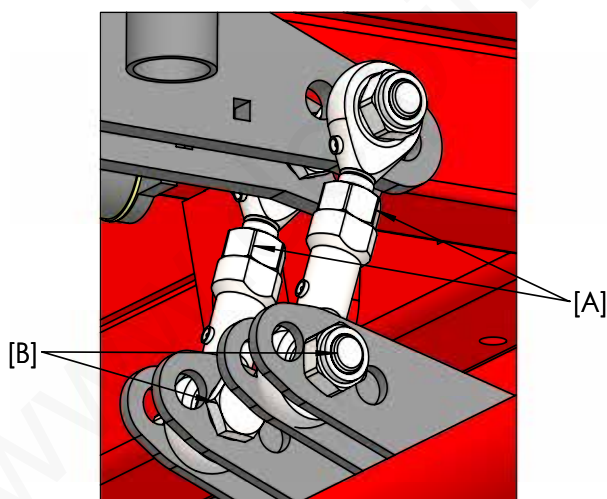
Hurtig reaktion

Sørg for, at glittemaskinen står på en jævn flade. Styrestængerne skal stå ens. Hvis styrestængerne ikke står ens, kan de justeres fremad eller bagud på følgende måde:

! NOTE

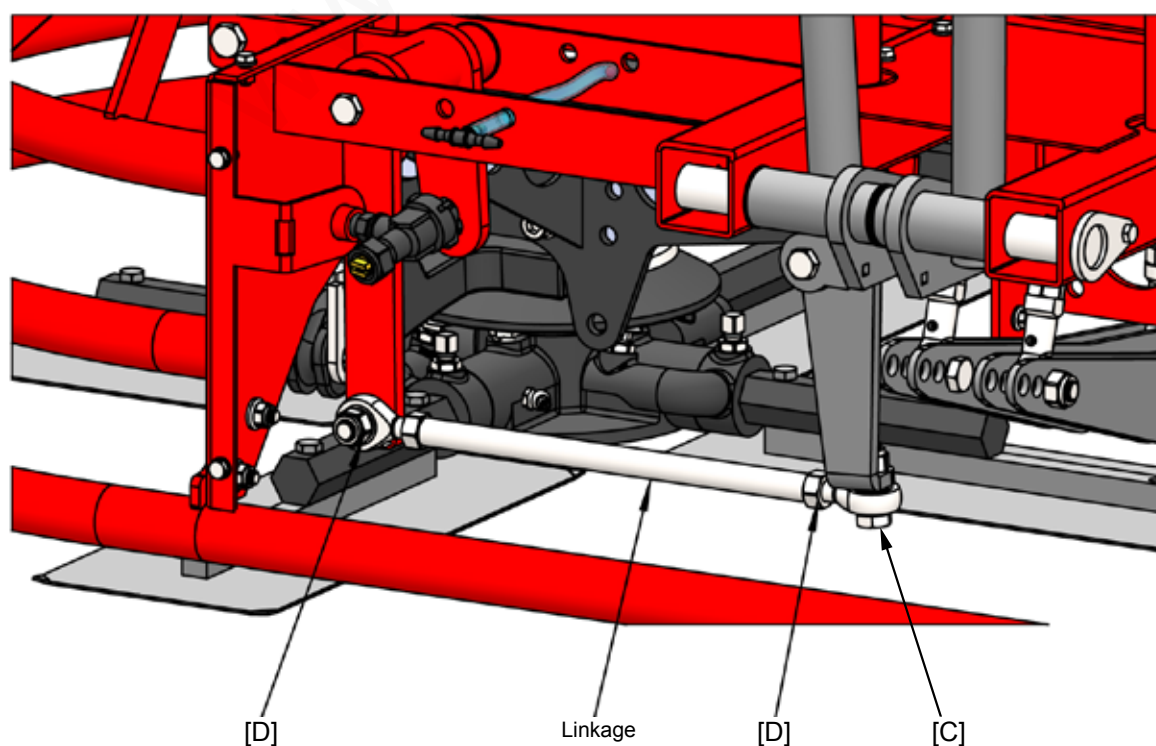
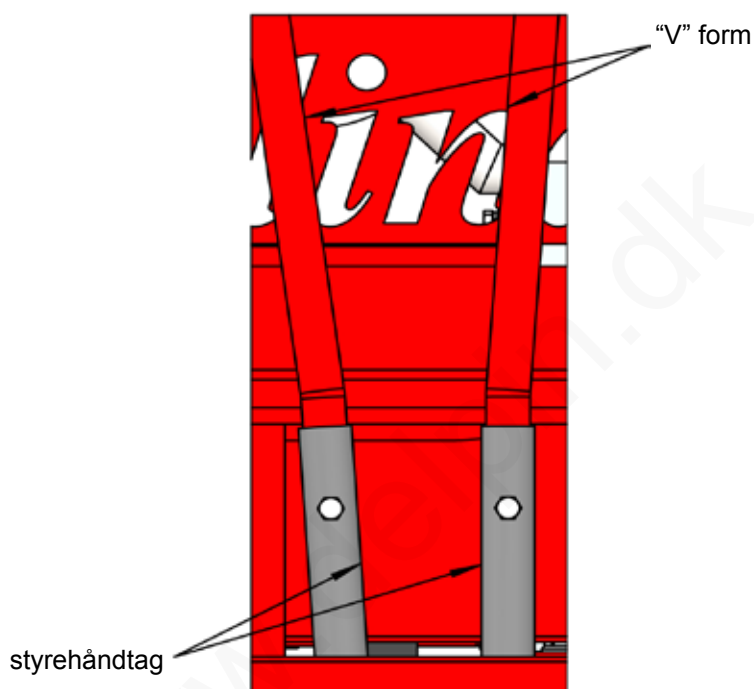
Glittemaskinen skal stå på en plan flade, som støtter pladerne helt på begge rotorere.

1. Fjern bolte og møtrikker [A].
2. Løsn låsemøtrikker [B].
3. Forøg kobling for at justere styrestængerne bagud.
4. Forkort kobling for at justere styrestængerne fremad.
5. Når stængerne er justeret til den ønskede position, monteres bolte og møtrikker [A] og tilspænd derefter låsemøtrikkerne [B].



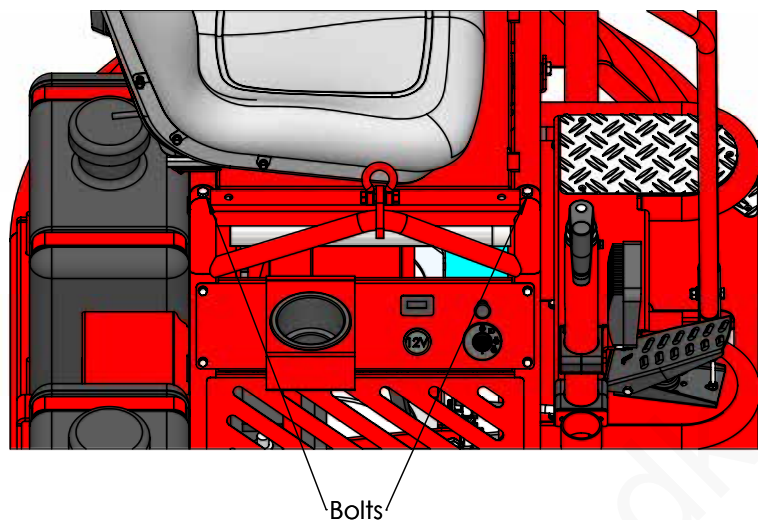
Den højre styrestang skal have samme vinkel som den venstre på billedet, så de danner et «V». Hvis stængerne ikke er ens, justeres den højre stang som angivet i trinnene nedenfor:

1. Fjern låsemøtrikkerne [D].
2. Fjern bolten [C].
3. Forlæng forbindelsen for at flytte styrestangen til højre.
4. Forkort forbindelsen for at flytte styrestangen til venstre.
5. Når styrestængerne er justeret til den ønskede position, sættes bolten [C] på plads igen, og låsemøtrikkerne [D] spændes til.

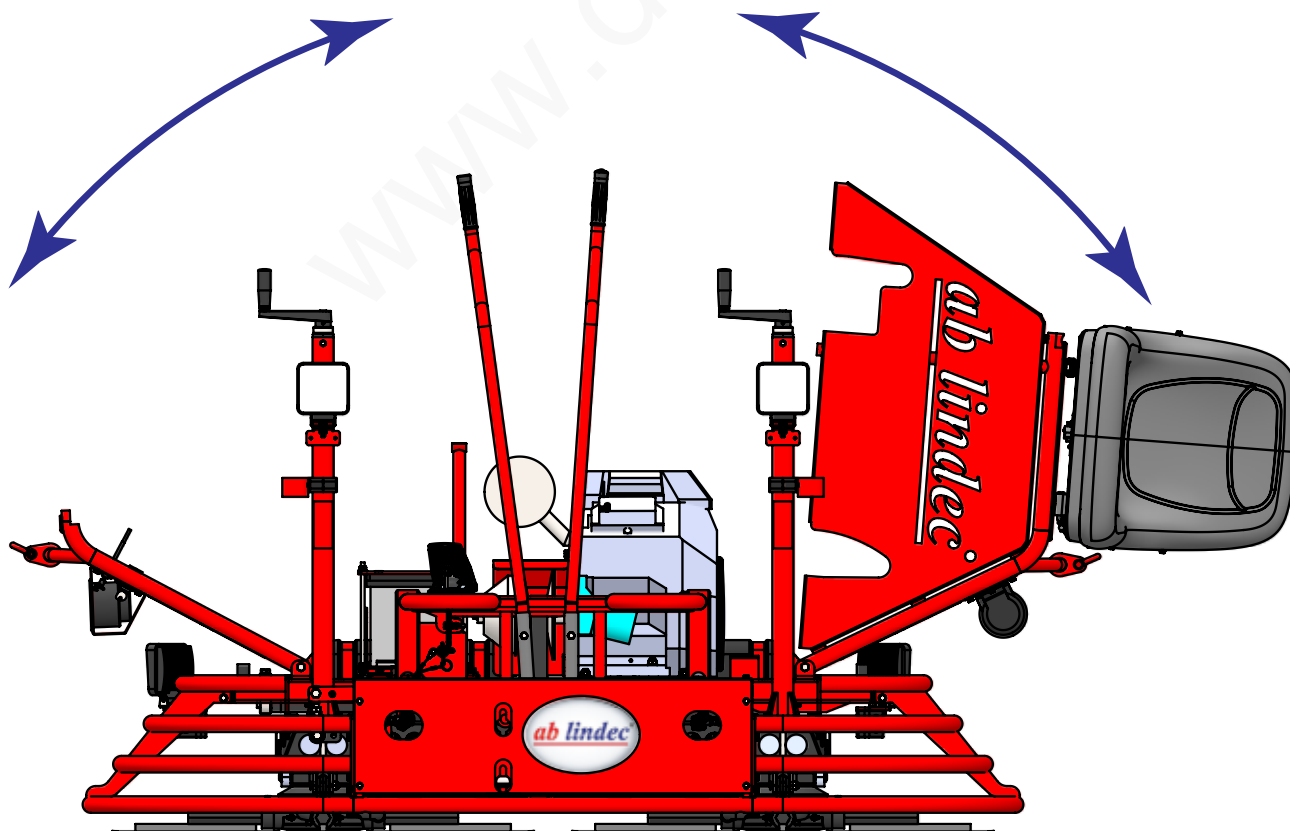


2.17 Opklappelig sæderamme

1. Fjern boltene foran og bag ved sædet.



3. Vip sæderammen mod venstre og højre.





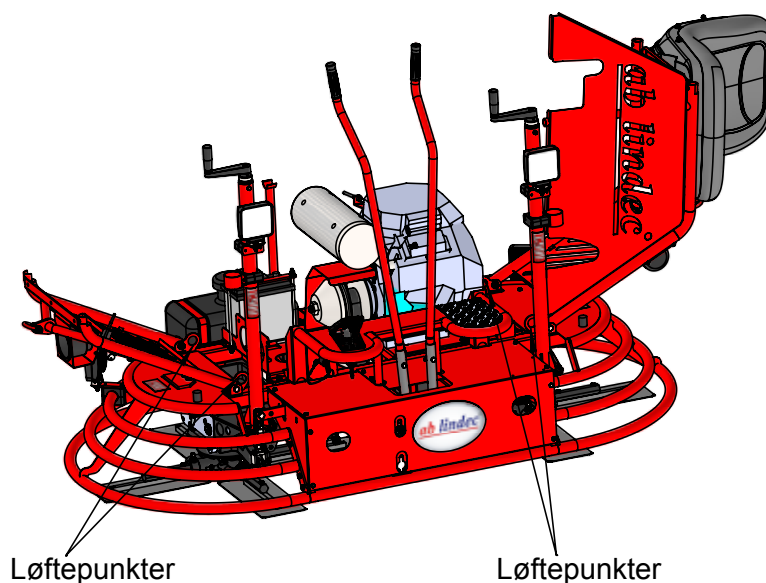
3.1 Periodisk vedligeholdelse

Tabellen nedenfor oplister grundlæggende maskin- og motorvedligeholdelse. Se motorproducentens manual for yderligere informationer om motorvedligeholdelse. En kopi af motormanualen medfølger ved levering af maskinen.

For at vedligeholde maskinen trækkes låsestiften ved sædet ud, og sædet vippes tilbage.

PRODUCT	Daglig	Hver 20 timer	Hver 100 timer	Hver 300 timer eller årligt
Smør glittearmene	X			
Kontroller oliestanden i gearkassen	X			
Kontroller oliestanden i motoren	X			
Kontroller og tilspænd løse bolte	X			
Kontroller drivremmens tilstand		X		
Kontroller ventilspillet				X
Skift hydraulikolien	X			
Skift motorolien			X	
Udskift motorens luftfilter			X	
Udskift gearkasseolien				X
Skift tændrør				X

PRODUCT	ARTIKEINUMMER
AB Lindec® Motorolie	LCOILEG
AB Lindec® Motor luftfilter	17210-ZE2-515
AB Lindec® Gearkasseolie	LCOILGB
AB Lindec® Tændrør	1112-507-00



LC900P
Fjern gasflaskerne,
før sædet vippes.

900/900H har to gearkasser. Kontroller oliestanden i gearkasserne daglig (hver 8. time). Påfyld olie, hvis niveauet er under niveauglasset.

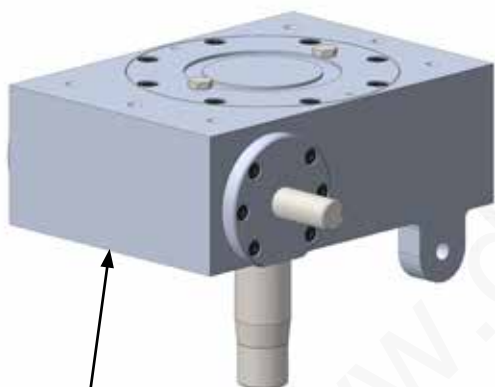
3.2.1 Olieskift

Skift olien i gearkasserne efter 100 arbejdstimer og derefter for hver 300 timer eller årlig.

1. Fjern drænproppen på undersiden og tøm olien over i en beholder. Sæt proppen på plads igen.
2. Fjern proppen til påfyldningshullet og påfyld gearkasseolie, til niveauglasset er halvt dækket. Sæt proppen på plads igen.

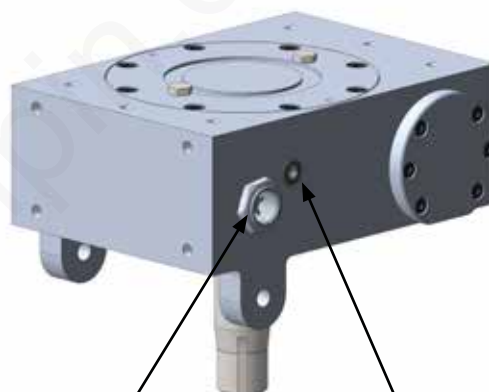
BEMÆRK:

For at garantien skal gælde, skal der anvendes AB Lindec® original gearkasseolie (art.nr: LCOILGB).



Drænprop

Drænproppen sidder på undersiden af gearkassen.



Niveauglas

Kontroller oliestanden daglig og hold glasset rent.

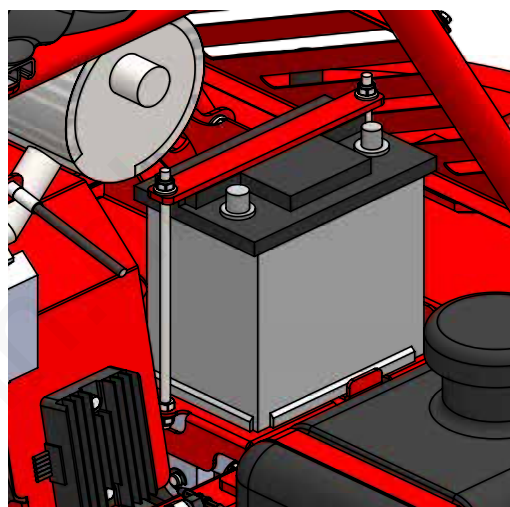
Oliepåfyldningshul

⚠ CAUTION

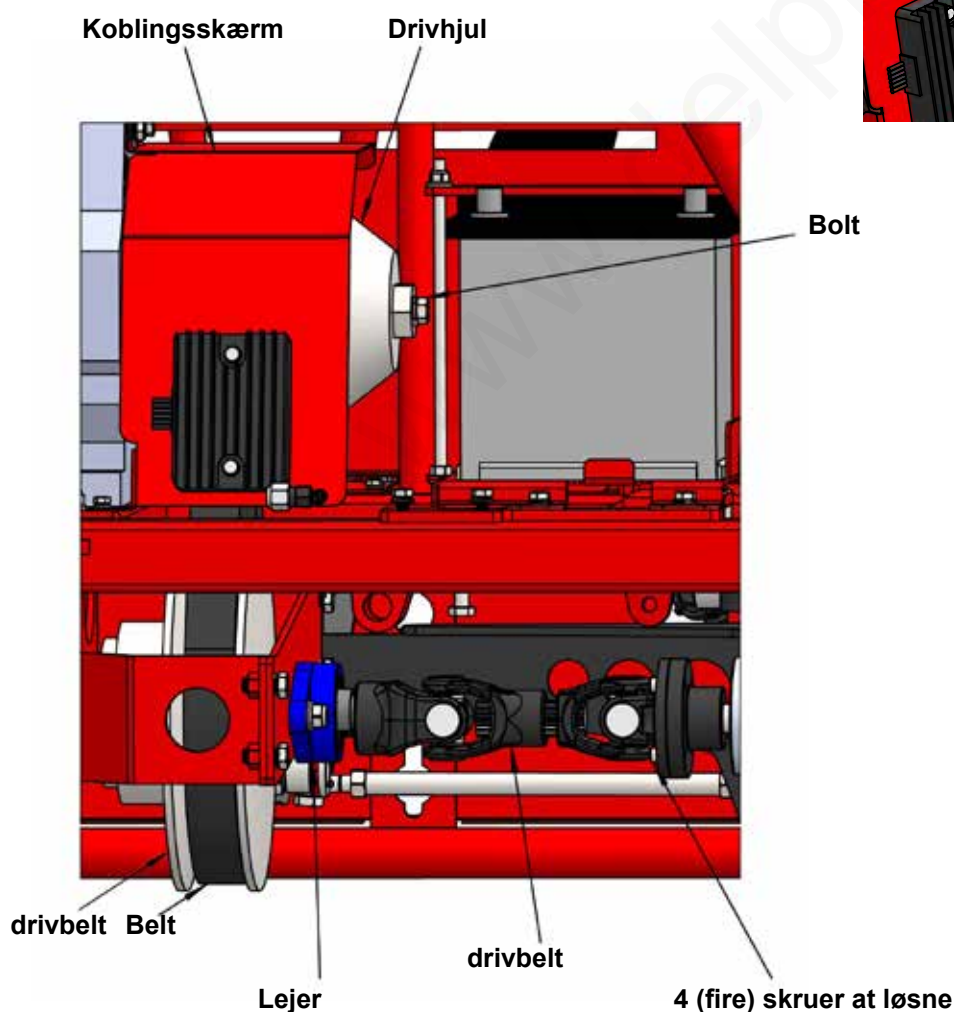
Drivremmen SKAL være ren for olie og andre forureninger, for at den skal kunne holde længere.

3.3.1 Udskiftning af drivrem

1. Anbring glittemaskinen på en plan, jævn flade uden vinkel på glittepladerne.
2. Kobl batteriet fra (se fig. 3.3.2 til højre).
3. Fjern koblingsdækslet (se fig. 3.3.3 nedenfor).
4. Fjern tapbolten for at tage drivskiven af.
5. Løsn låseskruerne på kardanakslen.
6. Skyd kardanakslen fra hinanden, så remmen glider igennem.
7. Udskift remmen.
8. Gentag 7 til 2 i omvendt rækkefølge.



FIGUR 3.3.2
FRAKOBLING AF BATTERI



FIGUR 3.3.3

Procedure for vinkeljustering

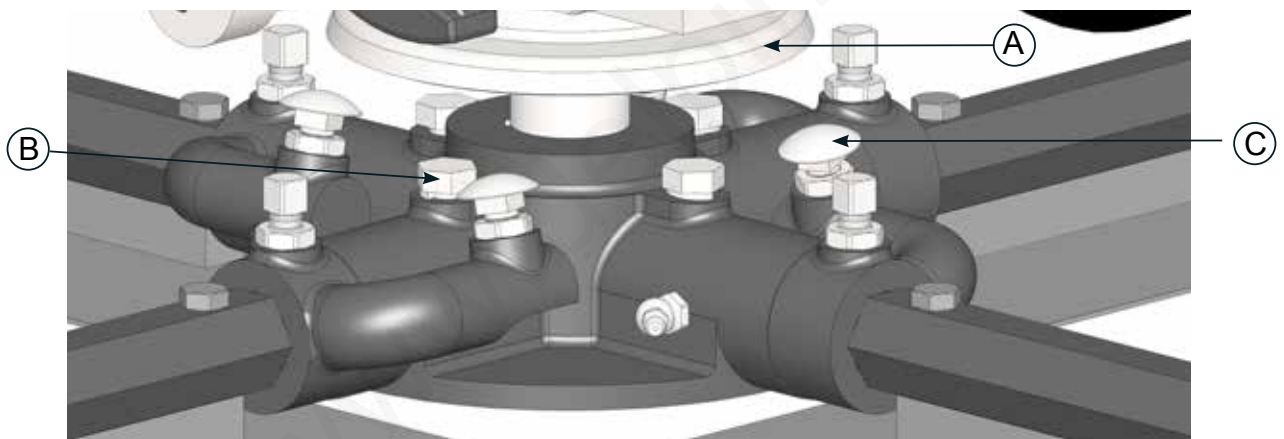
Skader på og/eller udskiftning af en glitteplade kan ændre indstillingen af løftearmen. Dette kan skabe ubalance i glittearmene og få glittemaskinen til at slire/slingre under driften. For at fungere smidigt skal alle spindelarme justeres lige meget for at sikre, at maskinen er afbalanceret.

Justering af glittemaskinens arme sker ved hjælp af en justeringsjig. Servicemanualen der følger med justeringsjiggen, beskriver de trin, der skal til for at gennemføre dette, i detaljer, og for at kontrollere, at glittemaskinens arme er plane og lige.

Nedenstående trin forklarer den almindelige proceduren til fjernelse af de glittemaskinearme, der skal justeres.



Sørg for, at der ikke er nogen skråstilling af bladene, før du forsøger at fjerne en af glittemaskinens arme. Hvis de er skråstillede, skal du nulstille dem.



1. Opklods trykpladen [A] med en trækloids.
2. Fjern stabilisatorringen fra spindelenheden (kun på tilgængelige modeller).
3. Fjern pladerne fra glittemaskinens arme.
4. Løsn låsebolten [B] og fjern den fra spindelen.
5. Tag glittemaskinearmene af spindelen med løftegrebene på plads.
6. Rengør glittemaskinearmen, før den placeres i justeringsjiggen.
7. Udfør justeringen som beskrevet i jiggens servicemanual.
8. Smør den umalede inderdel med smørefedt.
9. Sæt glittemaskinearmen på spindelen og pladerne.
10. Smør med gearkasseolie i skruehullerne.
11. Tilspænd låsebolten for at fastgøre glittemaskinearmen på plads.
12. Sæt justeringsskruen på plads (C).
13. Sæt stabilisatorringen på plads (kun på tilgængelige modeller).

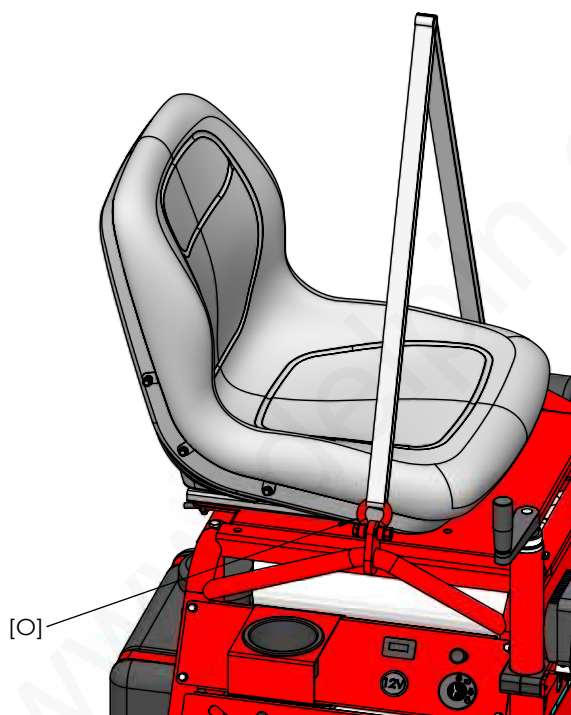


justeringsjig
AB Lindec® artikelnr: 016863

3.5.1 Opbevaring

Hvis maskinen skal opmagasineres i mere end 30 dage, bør den forberedes til dette.

- Rengør hele glitemaskine.
- Overdæk hele maskinen og placer den i et tørt, beskyttet område.
- Drej af hovedafbryderen.
- Oplad batteriet en gang om måneden.



3.5.2 Transport

Sørg for, at løfteudstyret er tilstrækkelig kapacitet til sikkert at løfte maskinens vægt. Kontroller at spil, gaffeltruck eller kran, der bruges til løftet, fungerer og er beregnet til en sådan brug. Vip eventuelle armlæn op til transportstilling.

Løft aldrig maskinen når
glitemaskinen kører.



CAUTION

Klemfare.

Maskinen kan tabes, hvis den løftes i beskyttelsesringene eller andre dele af rammen. Disse komponenter er ikke dimensioneret til at bære maskinens vægt.

Der findes også transporthjul til glitemaskinen til enkel transport – se næste side.

Ergonomisk hjulsæt til enkel transport rundt på byggepladsen.

Monter hjulene på begge sider, skru op, sæt forhjulet i og flyt omkring i hvilken retning, du ønsker!

Brug transporthjulene ved udskiftning af glitteplader og skureskiver.



Hele opsætningen består af tre dele: to hovedhjul og et forhjul.

For at holde alle dele på et sted er det muligt at fastgøre alle dele i en pakke, som nemt kan flyttes omkring på arbejdspladsen ved at trække den eller skubbe den foran sig.

AB Lindec® artikelnr: LCDW

Sommetider kan det være nødvendigt at kickstarte et svagt batteri. Følgende procedure bør følges for at forhindre, at startmotoren, batteriet eller nogen personer lider skade.

⚠ WARNING

Hvis et batteri kickstartes på en forkert måde, kan det få batteriet til at eksplodere, hvilket resulterer i personskader eller dødsfald.

Ryg ikke og tillad ikke tænding i nærheden af batteriet, og start ikke et frosset batteri.

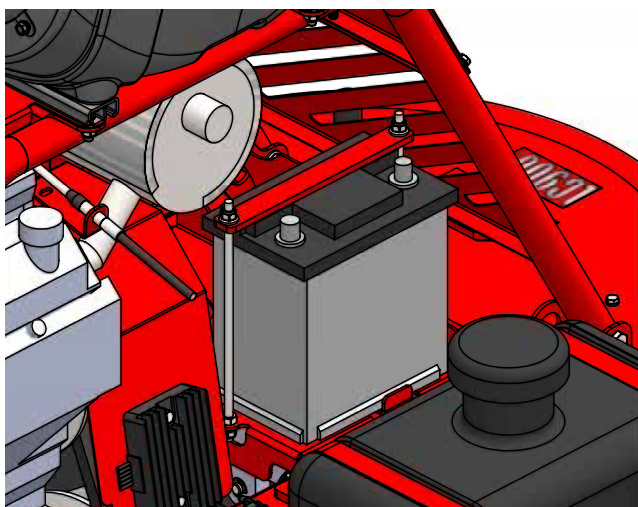
Elektriske lysbuer kan forårsage alvorlige personskader. Lad ikke positive og negative kabelender berøre hinanden.

1. Brug et batteri med samme spænding (12 V) som det, der bruges sammen med din motor.
2. Tilslut den ene ende af det positive startkabel (rød) til den positive (+) pol på startbatteriet. Tilslut den anden ende til polen på din motors batteri.
3. Tilslut den ene ende af det negative startkabel (sort) til den negative (-) pol på startbatteriet. Fastgør den anden ende af det negative kabel til din motors batteri.
4. Starthjælp på anden måde kan medføre skader på batteriet eller det elektriske system.

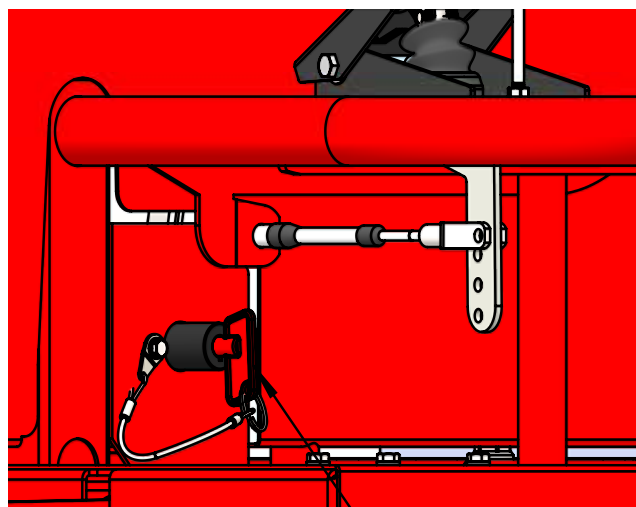
⚠ CAUTION

For mange startforsøg kan skade startmotoren. Lad den hvile i 5 minutter for at køle den, hvis den skal arbejde i mere end 15 sekunder.

Ved brug af lys eller tilbehør med stort strømforbrug bør motoren gå i tomgang i 20 minutter, for at batteriet skal få lov at lade op.



Batteriets placering



Hovedstrømafbryder

Dette afsnit indeholder illustrerede tegninger og reservedele for at få hjælp med at identificere og/eller bestille reservedele til din maskine. Følg instruktionerne i den første del af denne manual «Bestille dele» ved bestilling af reservedele for at sikre dig hurtig og korrekt levering.

! **NOTE**

Alle låseskruer er låst med LOC TITE™.
Hvis låseskruen fjernes eller løsnes,
træder garantien ud af kraft.

! **NOTE**

Alle smørenipler er dækket med smudsbeskyttelse
for at beskytte koblingen.
Hvis låget mangler eller er beskadiget,
bør det hurtigst muligt udskiftes.

! **NOTE**

Grafitbaseret smøremiddel påføres på fabrikken alle drivlinjekoblinger,
gearkasse, hoved- og tælleraksler og gevind.
Hvis disse dele demonteres, påføres et fint lag af
et grafitbaseret smøremiddel.

Vi sælger kun AB Lindec® kvalitetsreservedele, som kan fås hos AB Lindec® kundeservice eller nærmeste AB Lindec®-forhandler.

Artikelnummer kan ændres uden varsel. Artikelnumre kan være anderledes uden for Sverige. Brug artikelnummer, der angives i listen, når du foretager din bestilling. Hvis et artikelnummer ændres, vil AB Lindec® kundeservice eller nærmeste AB Lindec®-forhandler have det seneste artikelnummer for reservedelen.

Når du bestiller reservedele, behøver du dit modelnummer og serienummer. Disse er de numre, som du har i maskinidentifikationen i denne manual. Bestil reservedele i henhold til artikelnummer, ikke efter nøglenummer.

Denne manual indeholder en liste for at få hjælp til at bestille reservedele til din maskine. Følg nedenstående instruktioner, når du bestiller, for at sikre hurtig og korrekt levering:

1. Ved alle bestillinger af reservedele skal model- og serienummer angives. Leveringen vil blive forsinket, dersom denne information ikke er tilgængelig.
2. Inkluder korrekt beskrivelse og artikelnummer fra «Sektion 4 – Dele».
3. Angiv nøjagtige leveringsinstruktioner, inklusive fuldstændig leveringsadresse samt telefonnummer.
4. Send IKKE dele tilbage til AB Lindec® uden at få skriftlig godkendelse fra AB Lindec®. Alle godkendte returer skal sendes med forudbetaling.
5. Ved bestilling bedes du kontakte AB Lindec®'s nærmeste forhandler.



Alle informationer, specifikationer og illustrationer i denne manual kan ændres uden varsel og er baseret på de seneste informationer på tidspunktet for publiceringen.

BEMÆRK!
DER SKAL ANVENDES ORIGINALE DELE
FOR AT GARANTIEN SKAL GÆLDE



4.3 Illustration - Sidderamme chassis 900/900P Manuel

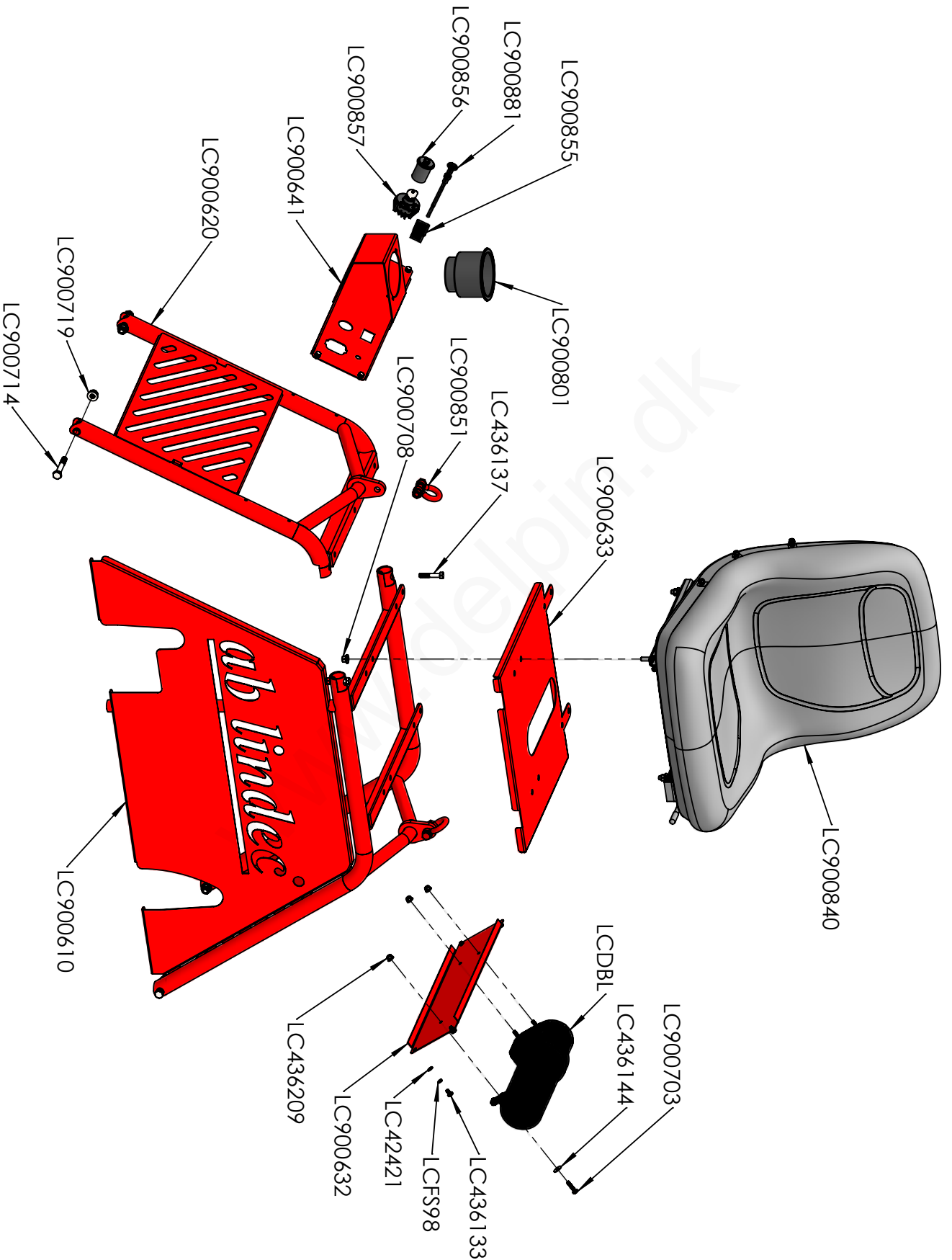


Illustration - Sidderamme chassis 900/900P Manuel

4.3.1 Komponenter - Sidderamme chassis

ITEM	ORDER #	DESCRIPTION	QTY
1	LC42421	Washer	8
2	LC436133	Screw	8
3	LC436137	Screw	1
4	LC436144	Washer	1
5	LC436209	Flange nylock nut	1
6	LC900610	Seat frame, left	1
7	LC900620	Seat frame, right	1
8	LC900632	Seat frame cover, left	1
9	LC900633	Seat frame cover, top	1
10	LC900641	Instrument panel	1
11	LC900703	Screw	1
12	LC900708	Flange nylock nut	4
13	LC900714	Screw	4
14	LC900719	Nylock flange nut	4
15	LC900801	Cup holder	1
16	LC900840	Seat	1
17	LC900851	Lifting shackle, M10	2
18	LC900855	Hour meter	1
19	LC900856	Panel socket, cigarette lighter	1
20	LC900857	Key switch	1
21	LC900881	Choke wire	1
22	LCDBL	Operator's manual box	1
23	LCFS98	Locking washer	8

4.4 Illustration - Sidderamme chassis - 900 Hydraulisk

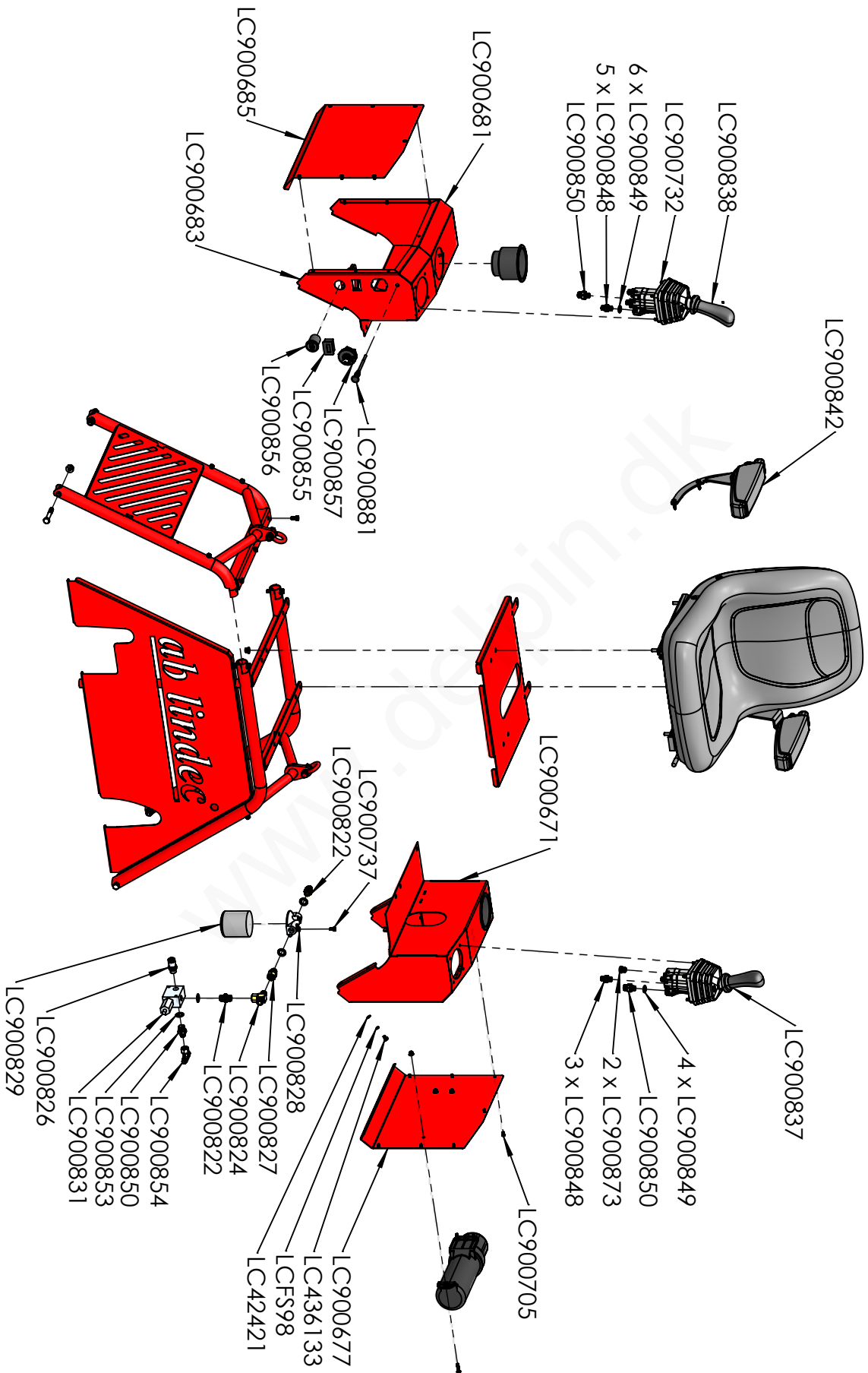


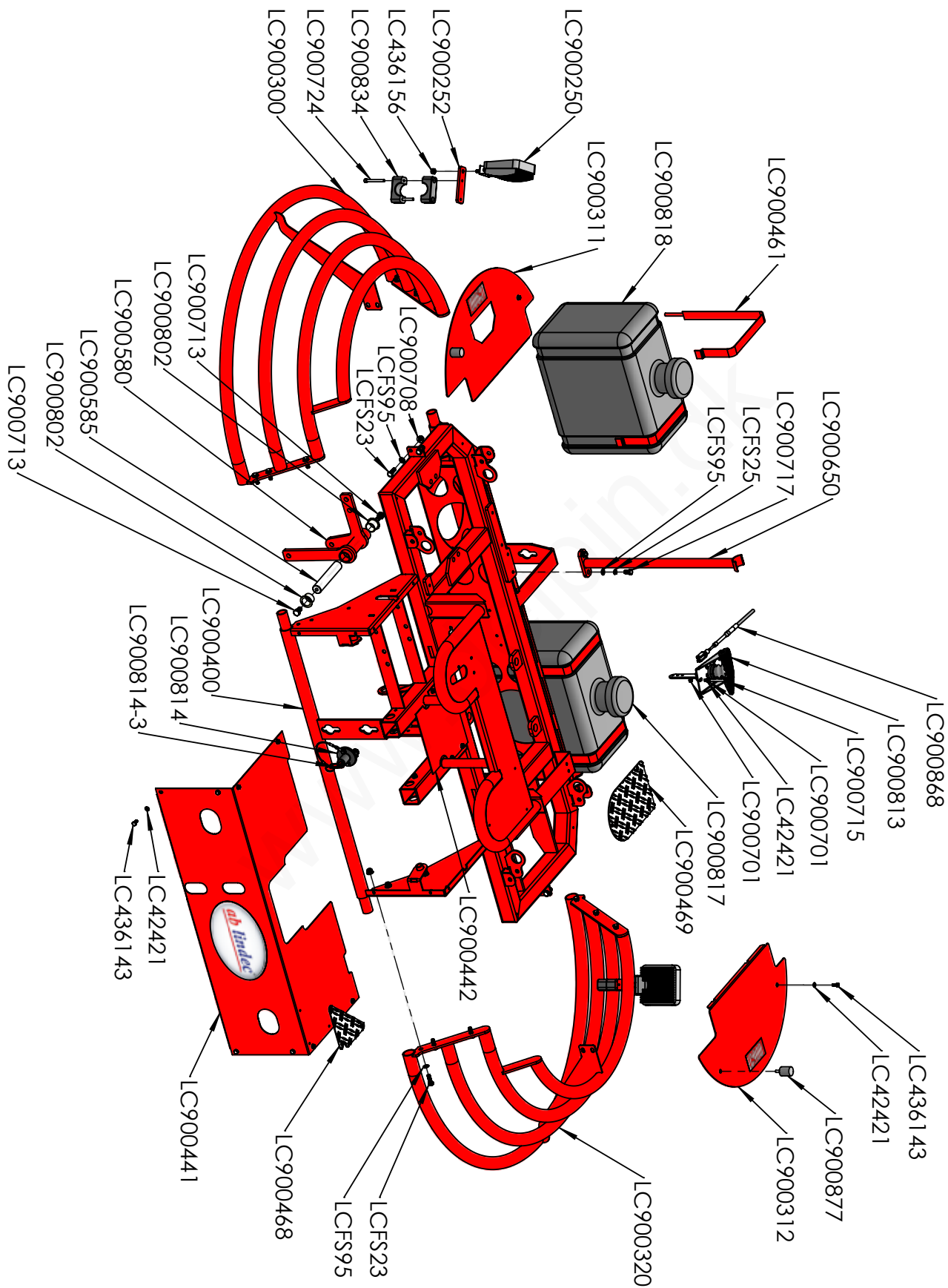
Illustration - Sidderamme chassis - 900 Hydraulisk

4.4.1 Komponenter - Sidderamm chassis - LC900H

SEKTION 4
DELAR

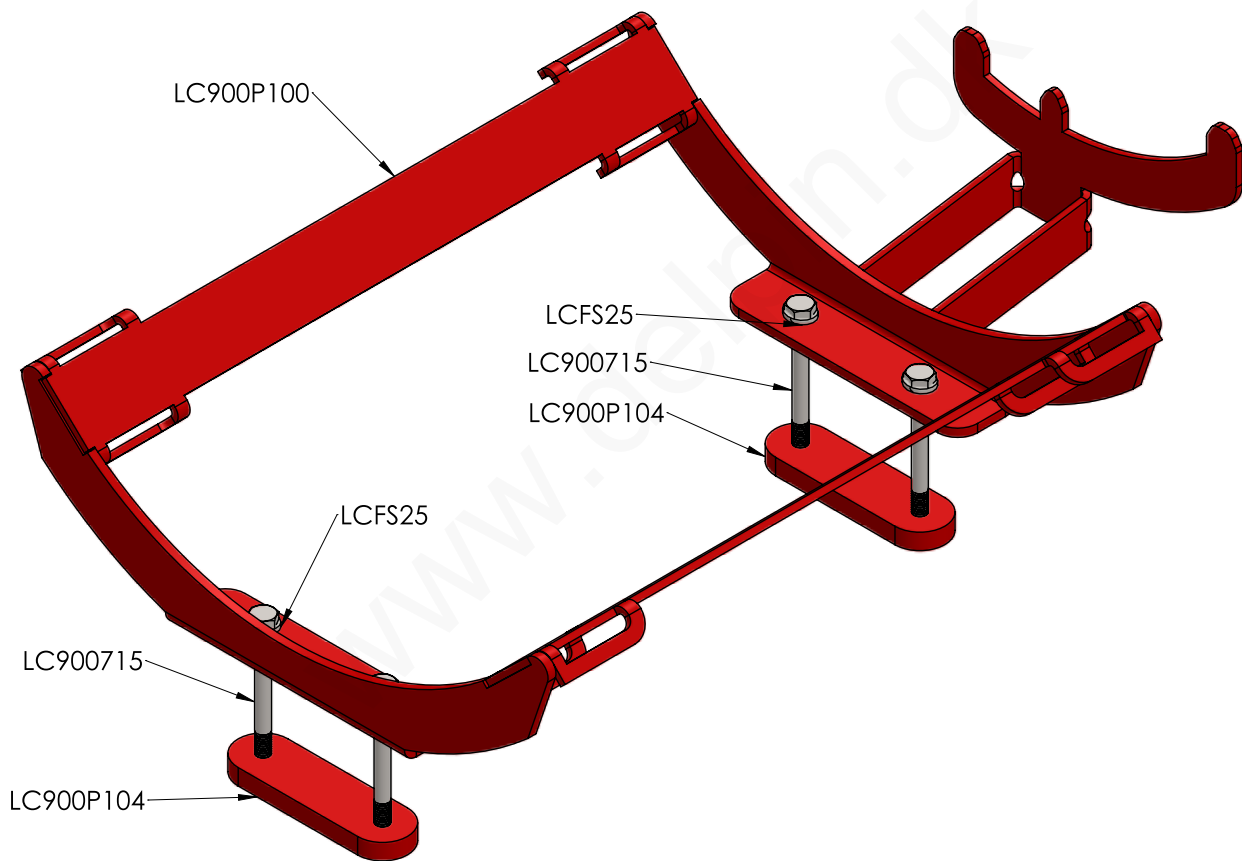
ITEM	ORDER #	DESCRIPTION	QTY
1	LC42421	Washer	8
2	LC436133	Screw	8
3	LC900671	Left joystick base	1
4	LC900677	Left joystick base, side cover	1
5	LC900681	Right joystick base	1
6	LC900683	Right joystick base, side cover	1
7	LC900685	Right joystick base, side cover	1
8	LC900705	Screw	1
9	LC900732	Screw	8
10	LC900737	Screw	1
11	LC900822	Fitting	2
12	LC900824	T-fitting	1
13	LC900826	Test point	1
14	LC900827	Fitting	1
15	LC900828	Filter head	1
16	LC900829	Filter cartridge	1
17	LC900831	Pressure relief valve	1
18	LC900837	Joystick left	1
19	LC900838	Joystick right	1
20	LC900842	Pair of armrests	1
21	LC900848	Fitting	8
22	LC900849	Seal	10
23	LC900850	Fitting	3
24	LC900853	Seal	4
25	LC900854	T-fitting	1
26	LC900855	Hour meter	1
27	LC900856	Panel socket	1
28	LC900857	Key switch with keys	1
29	LC900873	Plug	2
30	LC900881	Choke wire	1
31	LCFS98	Locking washer	8

Komponenter - Sidderamm chassis - LC900H



4.5.1 Komponenter - Chassis

ITEM	ORDER #	DESCRIPTION	QTY
1	LC42421	Washer	18
2	LC436143	Screw	16
3	LC436156	Nylock nut	2
4	LC900250	LED light, 15W	2
5	LC900252	Light bracket	2
6	LC900300	Guard ring, right	1
7	LC900311	Cover plate, right	1
8	LC900312	Cover plate, left	1
9	LC900320	Guard ring, left	1
10	LC900400	Chassie	1
11	LC900441	Footstep cover	1
12	LC900442	Footstep cover plate	1
13	LC900461	Tank strap	4
14	LC900468	Footstep cover plate	1
15	LC900469	Footstep cover plate	1
16	LC900580	Steering side linkage	1
17	LC900585	Steering pivot axle	2
18	LC900650	Seat frame support	1
19	LC900701	Nut	2
20	LC900708	Flange nylock nut	20
21	LC900713	Screw	1
22	LC900715	Screw	1
23	LC900717	Screw	2
24	LC900724	Screw	4
25	LC900802	Bearing	2
26	LC900813	Throttle pedal	1
27	LC900814	Battery main switch	1
28	LC900814-3	Battery main switch, spare key	1
29	LC900817	Fuel tank (not on LC900P)	1
30	LC900818	Water tank (x2 on LC900P)	1
31	LC900834	Pipe clamp	2
32	LC900868	Throttle wire	1
33	LC900877	Rubber damper	2
34	LCFS23	Screw	10
35	LCFS25	Locking washer	2
36	LCFS95	Washer	12



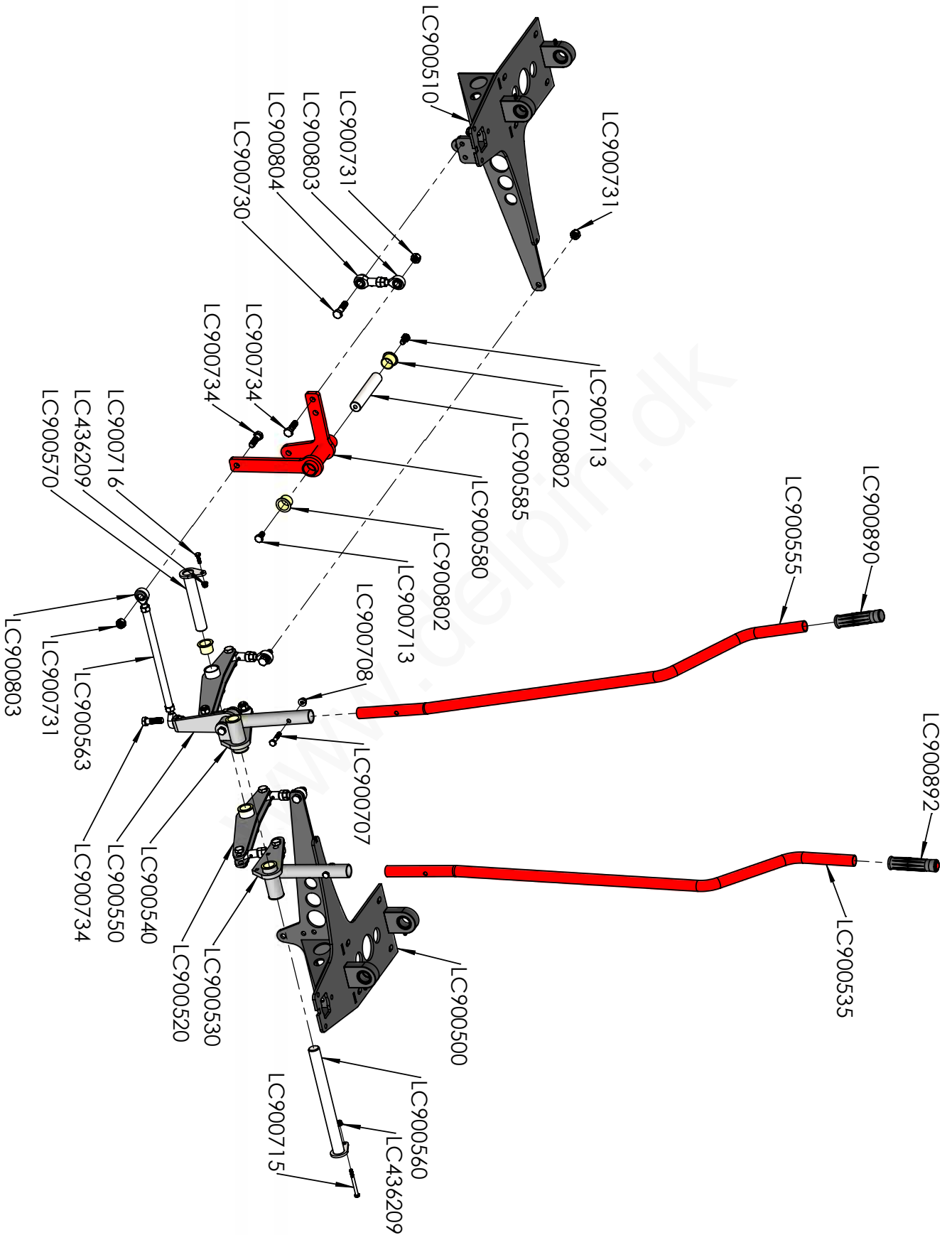
4.6.1 Komponenter - Gasflaskeholder

SEKTION 4
DELAR

ITEM	ORDER #	DESCRIPTION	QTY
1	LCFS25	Locking washer	8
2	LC900P100	Propane container bracket	2
3	LC900P104	Nut plate	4
4	LC900715	Screw	8
5	LC900PPT	Extra propane tank	1

www.delpin.dk

Komponenter - Gasflaskeholder

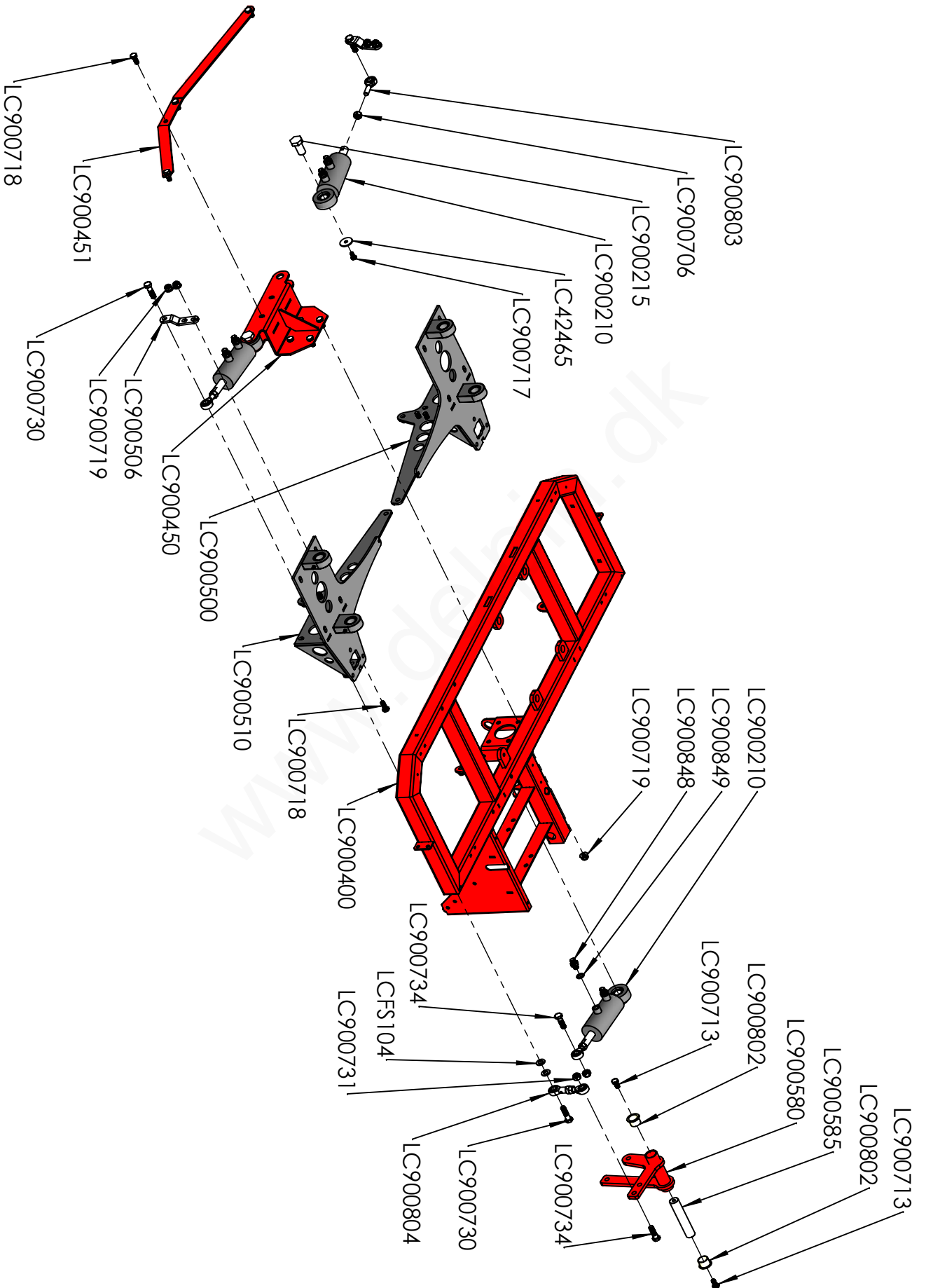


4.7.1 Komponenter - Styresystem - LC900/LC900P

SEKTION 4
DELAR

ITEM	ORDER #	DESCRIPTION	QTY
1	LC436209	Flange nylock nut	2
2	LC900500	Gearbox bracket, left	1
3	LC900510	Gearbox bracket, right	1
4	LC900520	Steering lever	2
5	LC900530	Steering rod, left base	1
6	LC900535	Steering rod, left	1
7	LC900540	Steering rod, lower right base	1
8	LC900550	Steering rod, right upper base	1
9	LC900555	Steering rod, right	1
10	LC900560	Steering linkage axle	1
11	LC900563	Linkage rod	1
12	LC900570	Steering linkage axle	1
13	LC900580	Steering side linkage	1
14	LC900585	Side steering pivot axle	1
15	LC900707	Screw	2
16	LC900708	Flange nylock nut	2
17	LC900713	Screw	4
18	LC900715	Screw	1
19	LC900716	Screw	1
20	LC900730	Screw	1
21	LC900731	Nylock nut	12
22	LC900734	Screw	11
23	LC900802	Plain bearing	12
24	LC900803	Ball joint, male	7
25	LC900804	Ball joint, female	5
26	LC900890	Rubber handle	1
27	LC900892	Rubber handle including spray button	1

Komponenter - Styresystem - LC900/LC900P

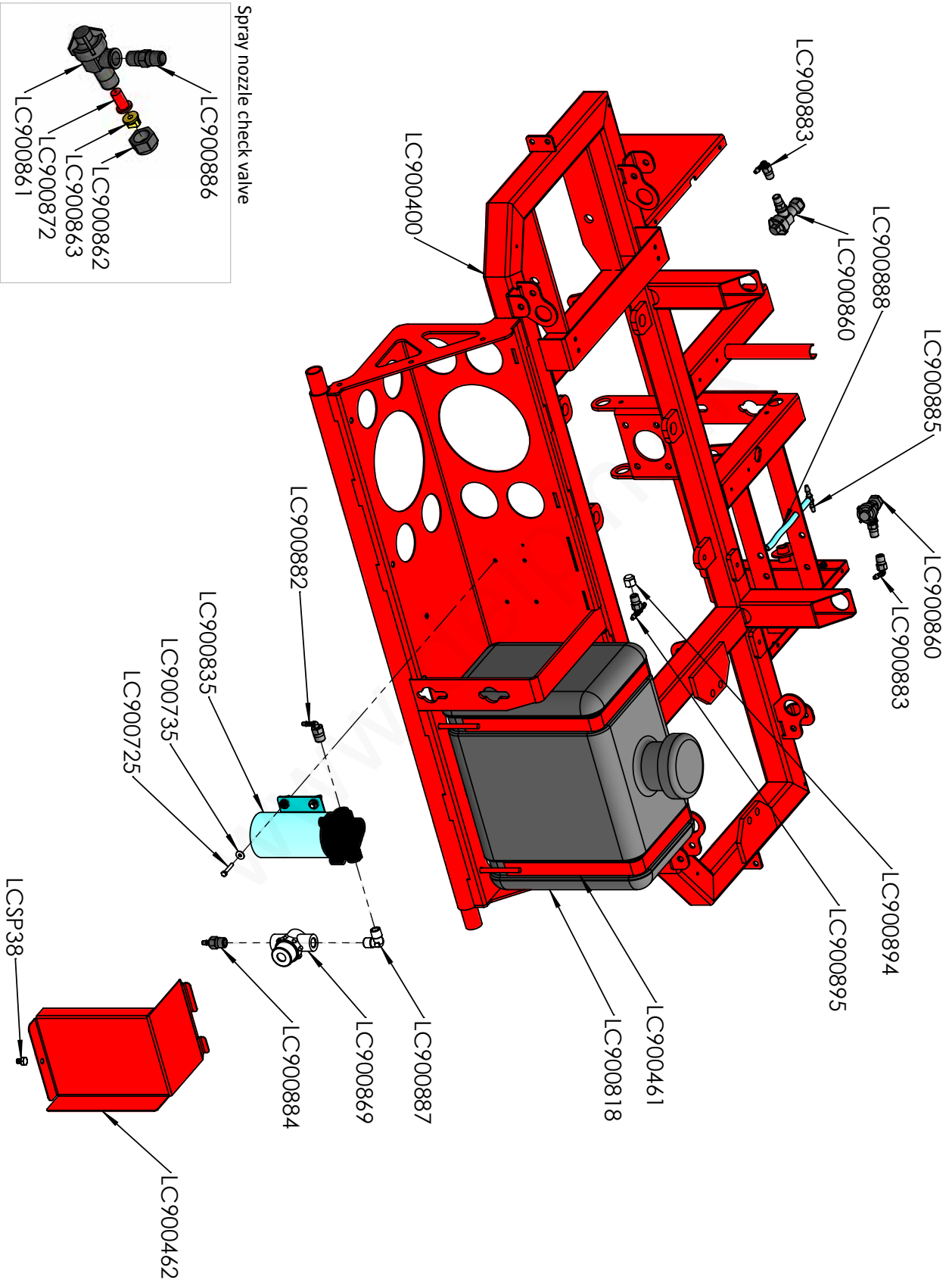


4.8.1 Komponenter - Styresystem - LC900H

SEKTION 4
DELAR

ITEM	ORDER #	DESCRIPTION	QTY
1	LC42465	Washer	3
2	LC900210	Hydraulic cylinder	3
3	LC900215	Cylinder bolt	3
4	LC900400	Chassie	1
5	LC900450	Steering cylinder bracket	1
6	LC900451	Steering cylinder bracket stabilizer	1
7	LC900500	Gearbox bracket left	1
8	LC900506	Steering cylinder mount	2
9	LC900510	Gearbox bracket right	1
10	LC900580	Steering side linkage	1
11	LC900585	Side steering pivot axle	1
12	LC900706	Nut	4
13	LC900713	Screw	2
14	LC900717	Screw	3
15	LC900718	Screw	12
16	LC900719	Nylock flange nut	12
17	LC900730	Screw	3
18	LC900731	Nylock nut	5
19	LC900734	Screw	2
20	LC900802	Plain bearing	2
21	LC900803	Ball joint male	4
22	LC900804	Ball joint female	1
23	LC900848	Fitting	6
24	LC900849	Seal	6
25	LCFS104	Washer	2

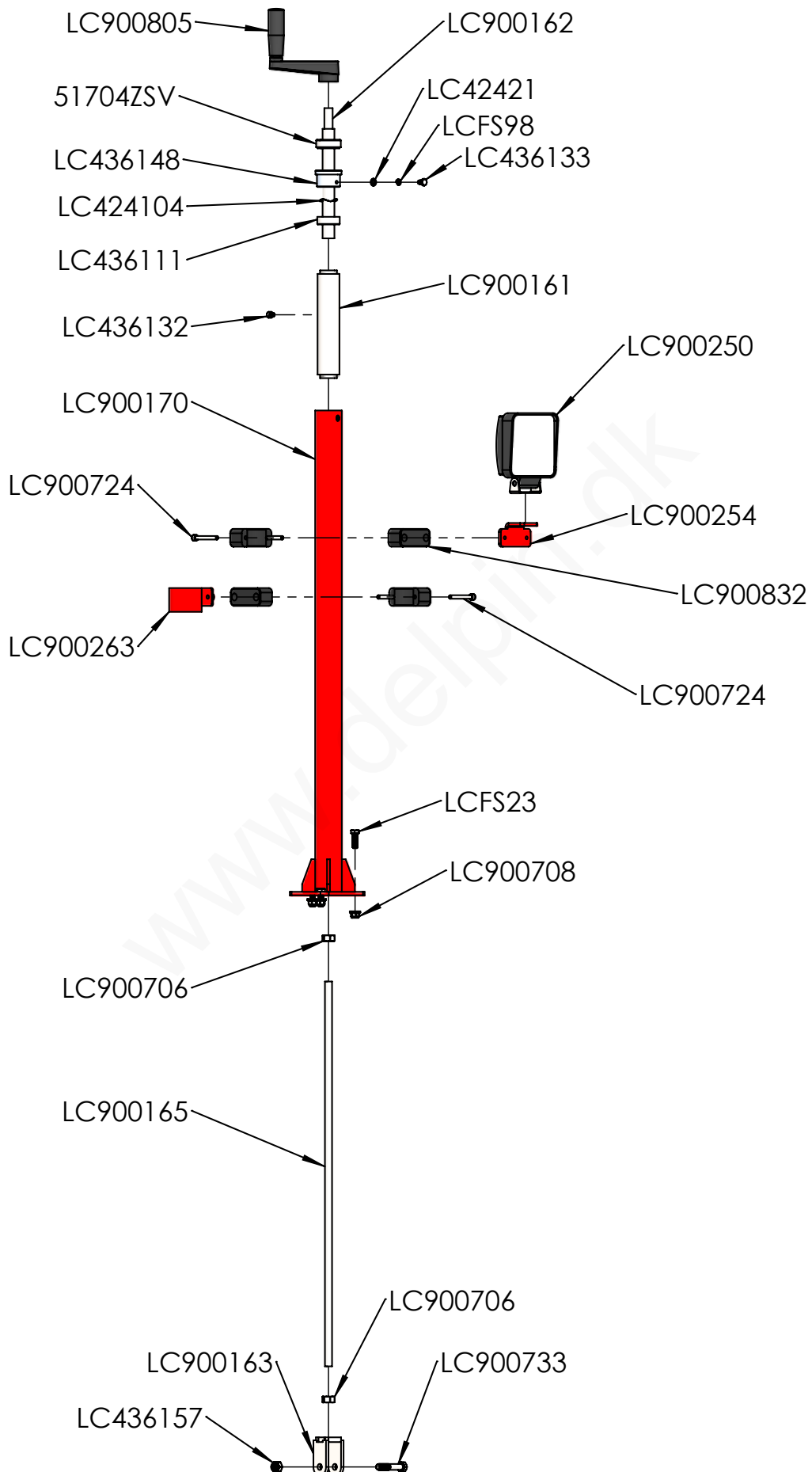
Komponenter - Styresystem - LC900H



4.9.1 Komponenter - spraysystem

ITEM	ORDER #	DESCRIPTION	QTY
1	LC900400	Chassie	2
2	LC900461	Tank strap	4
3	LC900462	Spray pump cover	1
4	LC900725	Screw	4
5	LC900735	Washer	4
6	LC900817	Fuel tank	1
7	LC900818	Water tank	1
8	LC900835	Spray pump	1
9	LC900860	Spray nozzle check valve, complete	2
10	LC900861	Spray nozzle check valve	2
11	LC900862	Nozzle nut	2
12	LC900863	Nozzle	2
13	LC900869	Strainer	1
14	LC900872	Strainer	2
15	LC900882	Elbow fitting	1
16	LC900883	Elbow fitting	2
17	LC900884	Tube fitting	1
18	LC900885	Tee	1
19	LC900886	Fitting	2
20	LC900887	Thread fitting	1
21	LC900888	Tube	1
22	LC900894	Crimp connector, sealed	1
23	LC900895	Tee	1
24	LCSP38	Screw	2

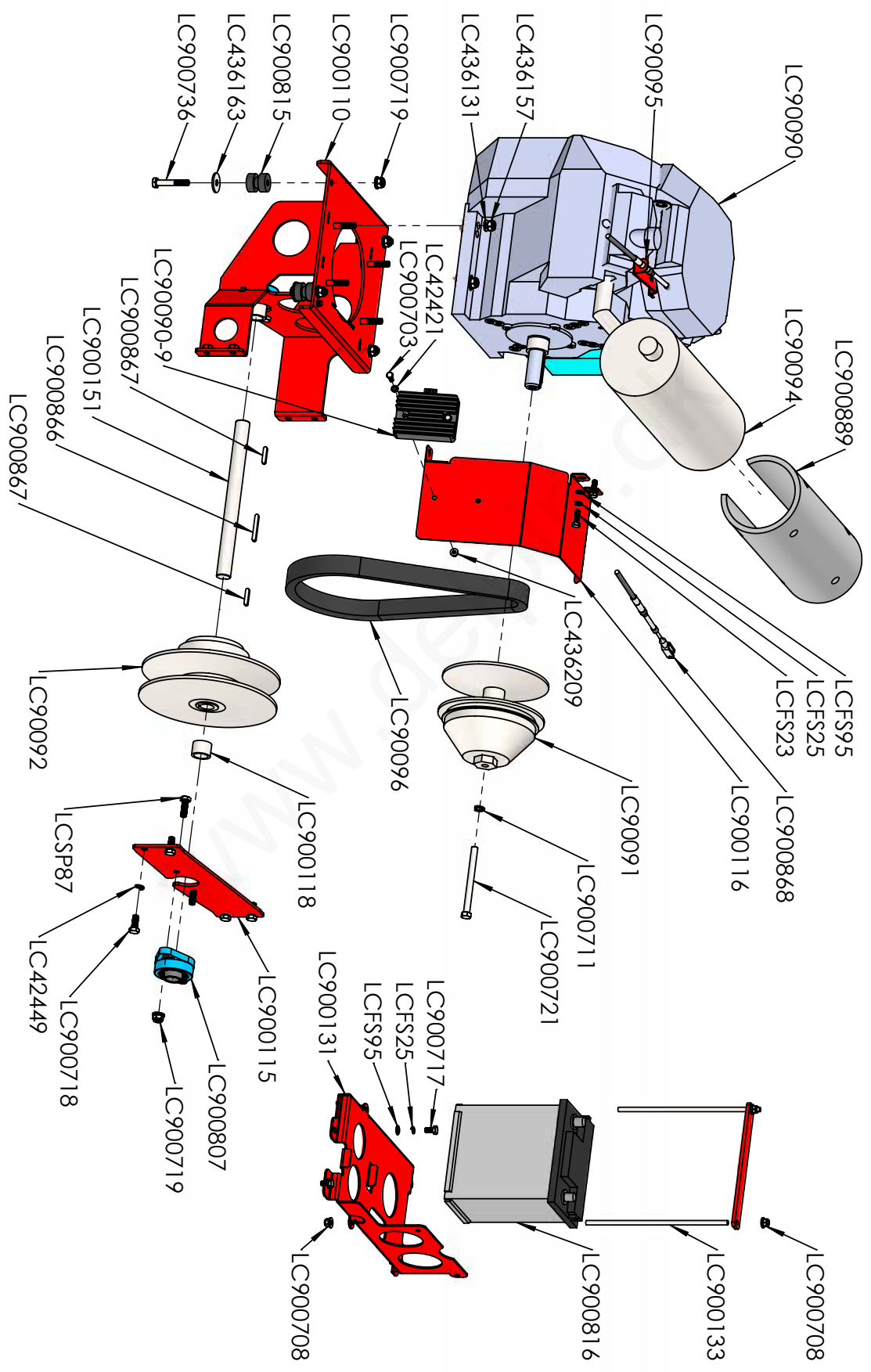
4.10 Illustration - Vinkelkontrol



4.10.1 Komponenter - Vinkelkontrol

ITEM	ORDER #	DESCRIPTION	QTY
1	LC42421	Washer	1
2	LC424104	Wave spring	1
3	LC436111	Stop ring	1
4	LC436132	Screw	1
5	LC436133	Screw	1
6	LC436148	Pitch control guide bush	1
7	LC436157	Nylock nut	1
8	LC900161	Pitch sleeve	1
9	LC900162	Thread spindle	1
10	LC900163	Pitch control fork	1
11	LC900165	Pitch control rod	1
12	LC900170	Pitch tube	1
13	LC900250	LED light, 15W	1
14	LC900254	Light bracket	1
15	LC900263	Hand tool holder	1
16	LC900706	Nut	2
17	LC900708	Flange nylock nut	3
18	LC900724	Screw	4
19	LC900733	Screw	2
20	LC900805	Handle	1
21	LC900832	Pipe clamp	2
22	LCFS23	Screw	3
23	LCFS98	Locking washer	1
24	51704ZSV	Axial bearing	1

4.11 Illustration - Kraftenhet -
GX690 Honda

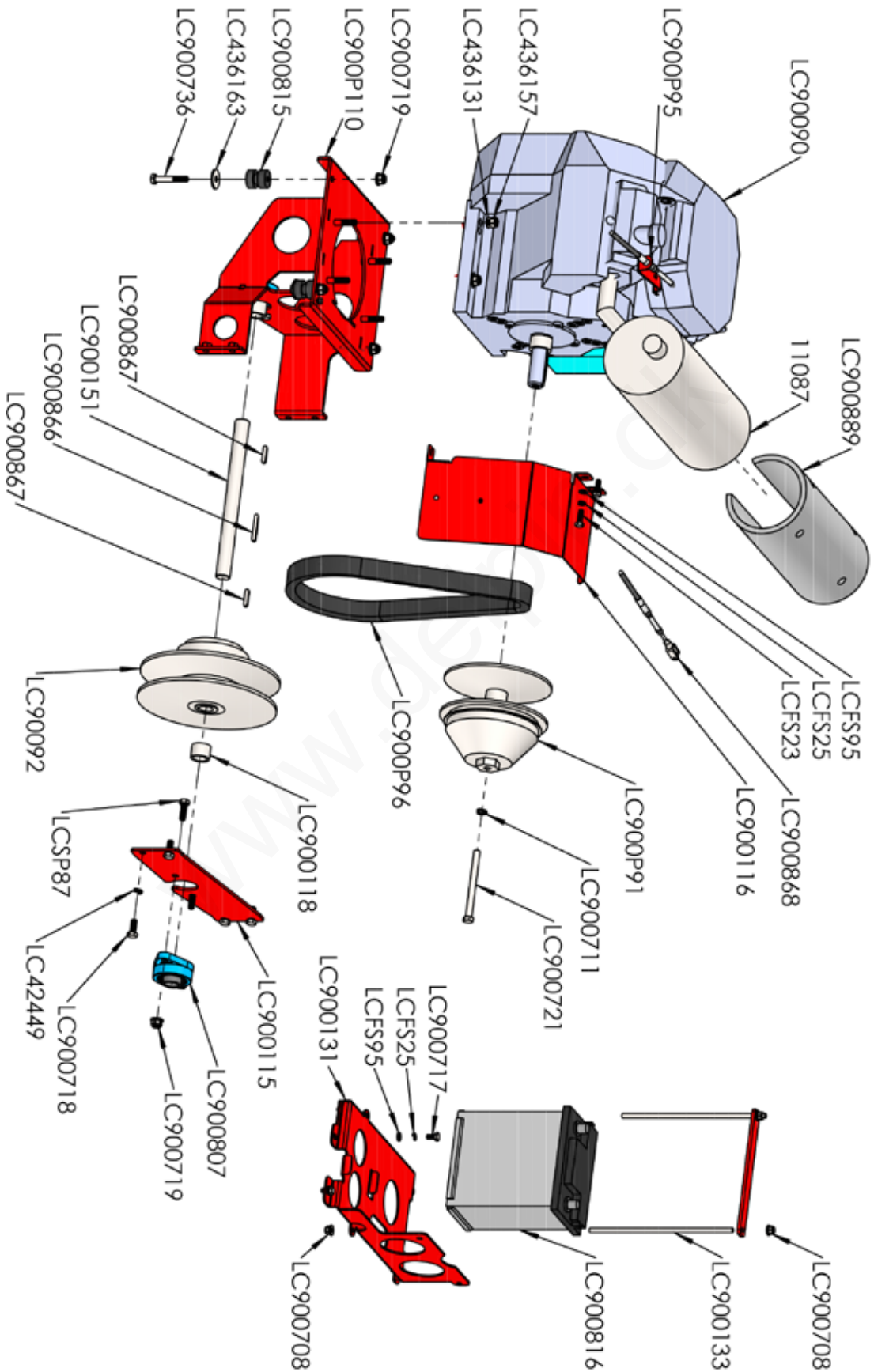


4.11.1 Komponenter - Kraftenhed - Honda GX690

SEKTION 4
DELAR

ITEM	ORDER #	DESCRIPTION	QTY
1	LC42421	Washer	3
2	LC42449	Locking washer	4
3	LC90090	Engine, Honda GX690	1
4	LC90090-9	Changing regulator GX690	1
5	LC90091	Torque converter, driver wheel	1
6	LC90092	Torque converter, driven wheel	1
7	LC90094	Muffler	1
8	LC90095	Throttle wire mount	1
9	LC90096	Belt	1
10	LC436131	Washer	4
11	LC436157	Nylock nut	4
12	LC436163	Washer	4
13	LC436209	Flange nylock nut	2
14	LC900110	Engine mount	1
15	LC900115	Transmission shaft support plate	1
16	LC900116	Torque converter cover	1
17	LC900118	Distance, right	1
18	LC900131	Battery holder	1
19	LC900133	Treaded rod	2
20	LC900151	Drive shaft	1
21	LC900703	Screw	2
22	LC900708	Flange nylock nut	4
23	LC900711	Locking washer	1
24	LC900717	Screw	4
25	LC900718	Screw	4
26	LC900719	Nylock flange nut	8
27	LC900721	Screw	1
28	LC900736	Screw	4
29	LC900815	Rubber damper	4
30	LC900816	Battery	1
31	LC900866	Key	1
32	LC900867	Key	2
33	LC900868	Throttle wire	1
34	LC900889	Heat isolation cover, muffler	1
35	LCFS23	Screw	2
36	LCFS25	Locking washer	6
37	LCSP87	Screw	4
38	LCFS95	Washer	6

Komponenter - Kraftenhed - Honda GX690



4.12.1 Komponenter - Kraftenhed - Kohler CH730 LP

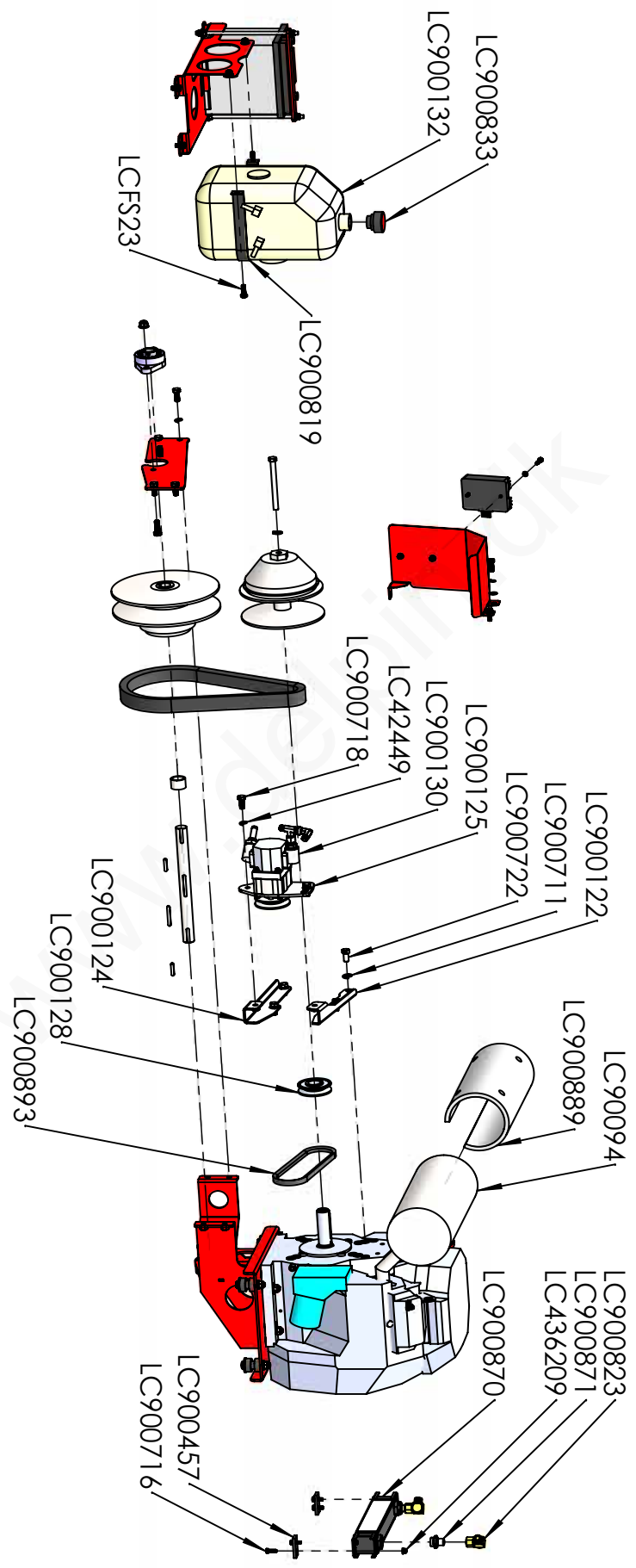
SEKTION 4
DELAR

ITEM	ORDER #	DESCRIPTION	QTY
1	11087	Catalyst/muffler	1
2	LC42449	Locking washer	4
3	LC900P90	Engine, Kohler CH730 LP	1
4	LC900P91	Torque converter, driver wheel	1
5	LC90092	Torque converter, driven wheel	1
6	LC900P95	Throttle cable mount	1
7	LC900P96	Belt	1
8	LC436131	Washer	4
9	LC436157	Nylock nut	4
10	LC436163	Washer	4
11	LC900P110	Engine mount	1
12	LC900115	Transmission shaft support plate	1
13	LC900116	Torque converter cover	1
14	LC900118	Distance, right	1
15	LC900131	Battery holder	1
16	LC900133	Treaded rod	2
17	LC900151	Drive shaft	1
18	LC900708	Flange nylock nut	4
19	LC900711	Locking washer	1
20	LC900717	Screw	4
21	LC900718	Screw	4
22	LC900719	Nylock flange nut	8
23	LC900721	Screw	1
24	LC900736	Screw	4
25	LC900807	Bearing unit	2
26	LC900815	Rubber damper	4
27	LC900816	Battery	1
28	LC900866	Key	1
29	LC900867	Key	2
30	LC900868	Throttle wire	1
31	LC900889	Heat isolation cover, muffler	1
32	LCFS23	Screw	2
33	LCFS25	Locking washer	6
34	LCSP87	Screw	4
35	LCFS95	Washer	6

Komponenter - Kraftenhed - Kohler CH730 LP

4.13 Illustration - Kraftenhet - LC900 Hydraulisk

Illustration - Kraftenhet - LC900 Hydraulisk



4.13.1 Komponenter - Kraftenhed - LC900H

SEKTION 4
DELAR

ITEM	ORDER #	DESCRIPTION	QTY
1	LC42449	Locking washer	7
2	LC436209	Flange nylock nut	11
3	LC90094	Muffler	1
4	LC900122	Pump bracket, upper	1
5	LC900124	Pump bracket, lower	1
6	LC900125	Pump mounting plate	1
7	LC900128	Pulley	1
8	LC900130	Hydraulic pump (complete)	1
9	LC900132	Hydraulic tank	1
10	LC900457	Oil-cooler mount rubber	2
11	LC900711	Locking washer	4
12	LC900716	Screw	4
13	LC900718	Screw	6
14	LC900722	Screw	3
15	LC900819	Tank strap	1
16	LC900823	Elbow fitting	1
17	LC900833	Oil tank breather cap	1
18	LC900870	Oil cooler	1
19	LC900871	Adapter	1
20	LC900889	Heat isolation cover (muffler)	1
21	LC900893	Belt	1
22	LCFS23	Locking washer	1

Komponenter - Kraftenhed - LC900H

4.14 Illustration - Hydraulikpumpe - 900 Hydraulisk

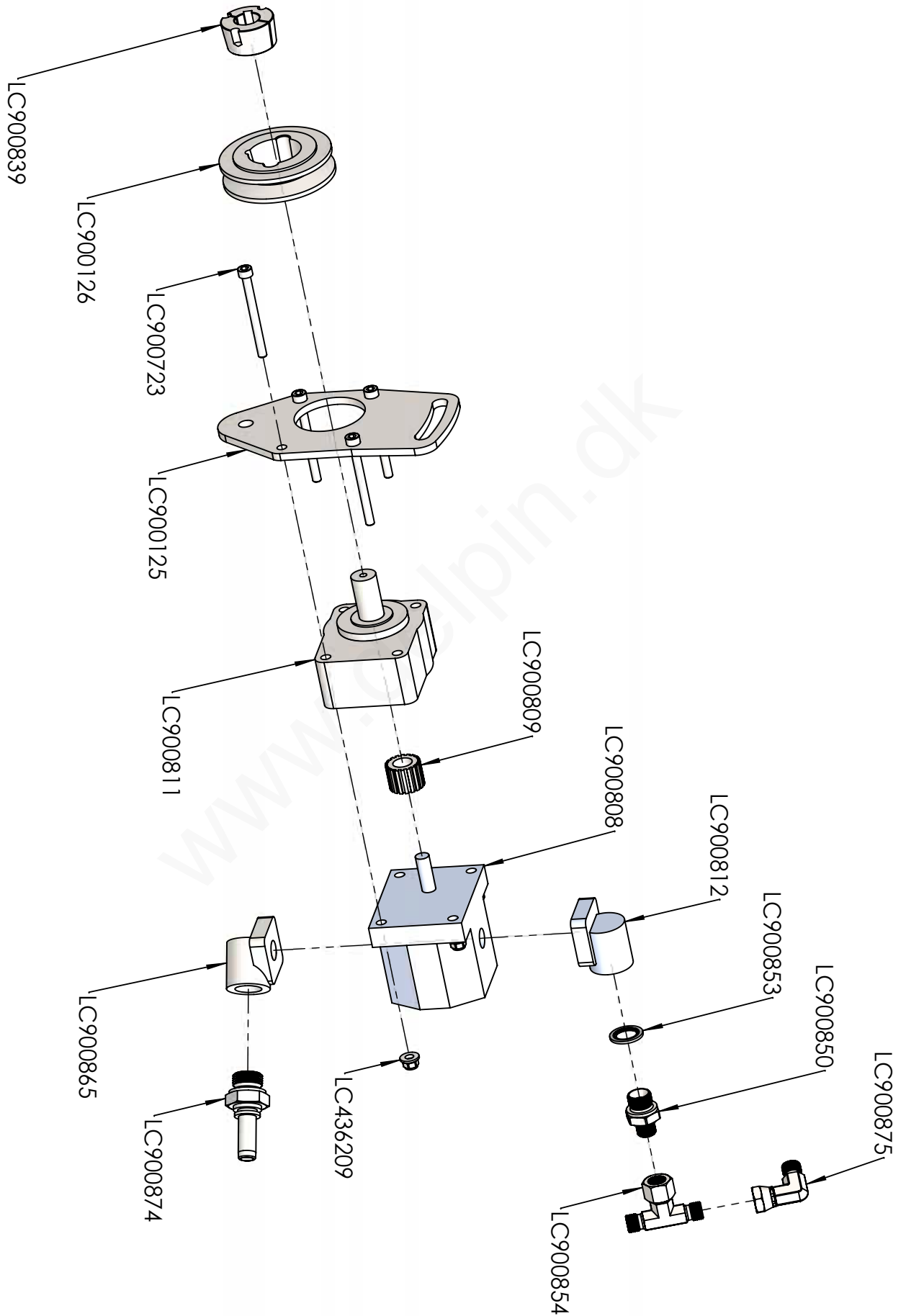


Illustration - Hydraulikpumpe - 900 Hydraulisk - 900 Hydraulisk

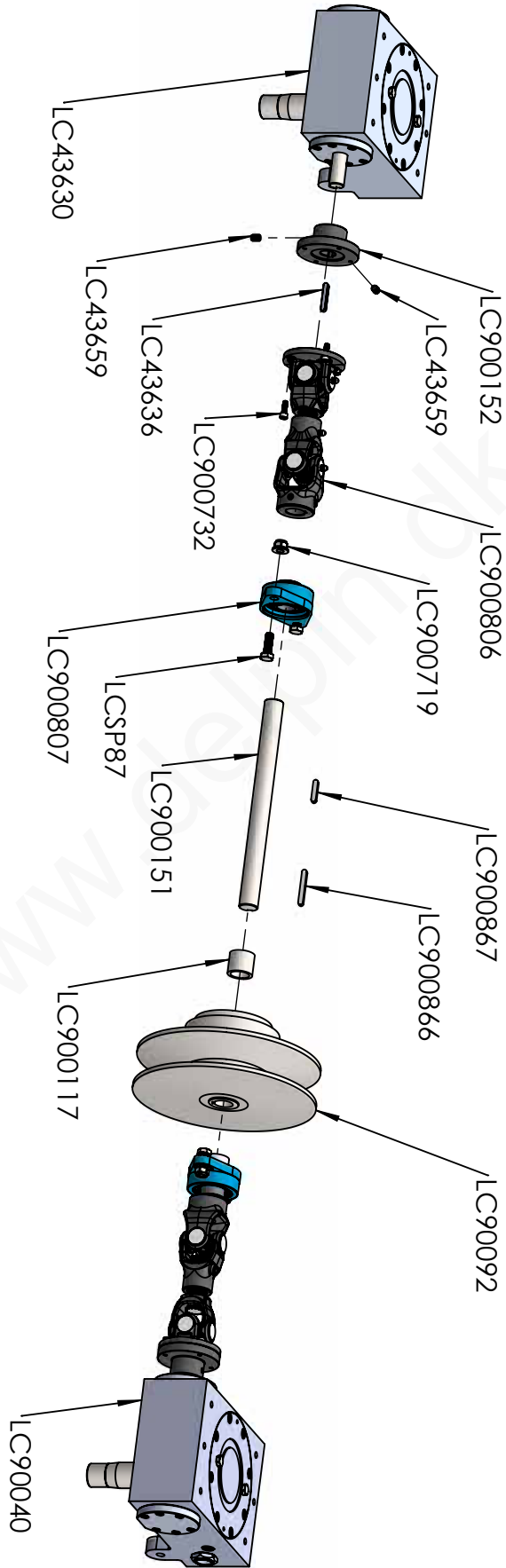
4.14.1 Komponenter - Hydraulipumpe - LC900H

SEKTION 4
DELAR

ITEM	ORDER #	DESCRIPTION	QTY
1	LC436209	Flange nylock nut	4
2	LC900125	Pump mounting plate	1
3	LC900126	Pulley	1
4	LC900723	Screw	4
5	LC900808	Hydraulic pump	1
6	LC900809	Splines adapter	1
7	LC900811	Bearing	1
8	LC900812	Flange coupling	1
9	LC900839	Bush, taperlock	1
10	LC900850	Fitting	1
11	LC900853	Seal	1
12	LC900854	Fitting	1
13	LC900865	Flange coupling	1
14	LC900874	Hose fitting	1
15	LC900875	Elbow fitting	1

Komponenter - Hydraulipumpe - LC900 H

4.15 Illustration - Drivlinesystem

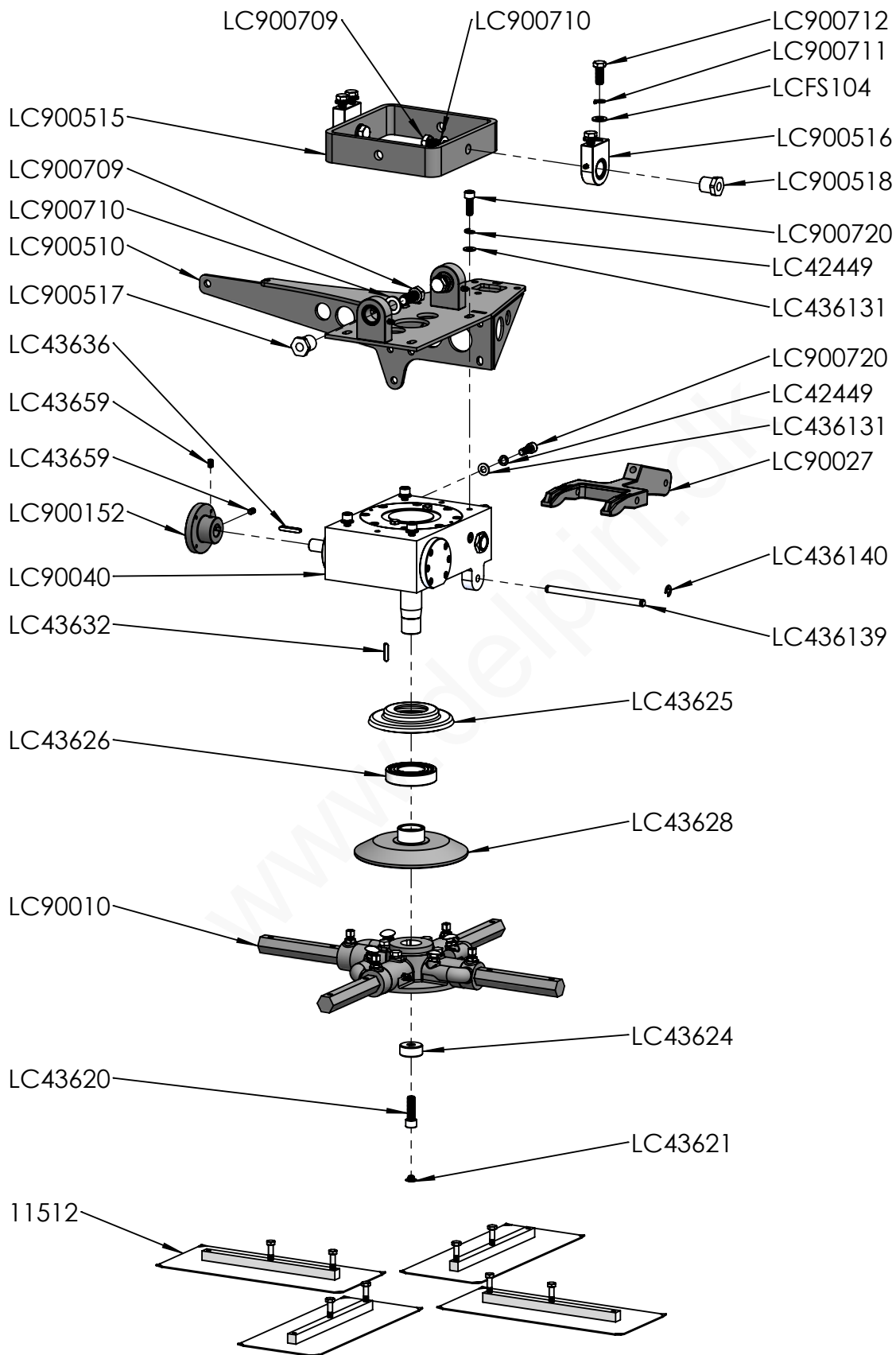


4.15.1 Komponenter - Drivelinesystem

SEKTION 4
DELAR

ITEM	ORDER #	DESCRIPTION	QTY
1	LC43636	Key	2
2	LC43630	Gearbox, left hand (sitting on machine)	1
3	LC43659	Set screw	4
4	LC90040	Gearbox, right hand (sitting on machine)	1
5	LC90092	Torque converter, driven wheel	1
6	LC900117	Distance, left	1
7	LC900151	Drive shaft	1
8	LC900152	Flange	2
9	LC900719	Nylock flange nut	4
10	LC900732	Screw	8
11	LC900806	U-joint shaft	2
12	LC900807	Bearing	
13	LC900866	Key	1
14	LC900867	Key	2
15	LCSP87	Screw	4

Komponenter - Drivelinesystem



4.16.1 Komponenter - Venstre rotoenhed

ITEM	ORDER #	DESCRIPTION	QTY
1	11512	AB Lindec® original 436 Finish blades, 4 piece set 35,5x15 cm, 36"	1
2	LC42449	Locking washer	12
3	LC43620	Screw	1
4	LC43621	Plastic cover plug	1
5	LC43624	Spider cross lock spacer	1
6	LC43625	Pressure plate cover	1
7	LC43626	Ball bearing	1
8	LC43628	Press plate	1
9	LC43632	Key	1
10	LC43636	Key	1
11	LC43659	Set screw	2
12	LC90010	Spider cross	1
13	LC90027	Yoke	1
14	LC90040	Gearbox	1
15	LC436131	Washer	8
16	LC436139	Yoke arm shaft	1
17	LC436140	Retaining ring	2
18	LC900152	Flange	1
19	LC900510	Gearbox bracket, right	1
20	LC900515	Gearbox swiveling frame	1
21	LC900516	Swivel bearing	2
22	LC900517	Gearbox pivot bush	2
23	LC900518	Gearbox pivot bush	2
24	LC900709	Screw	4
25	LC900710	Washer	4
26	LC900711	Locking washer	4
27	LC900712	Screw	4
28	LC900720	Screw	8
29	LCFS104	Washer	4

4.17 Illustration - Højre rotorenhed

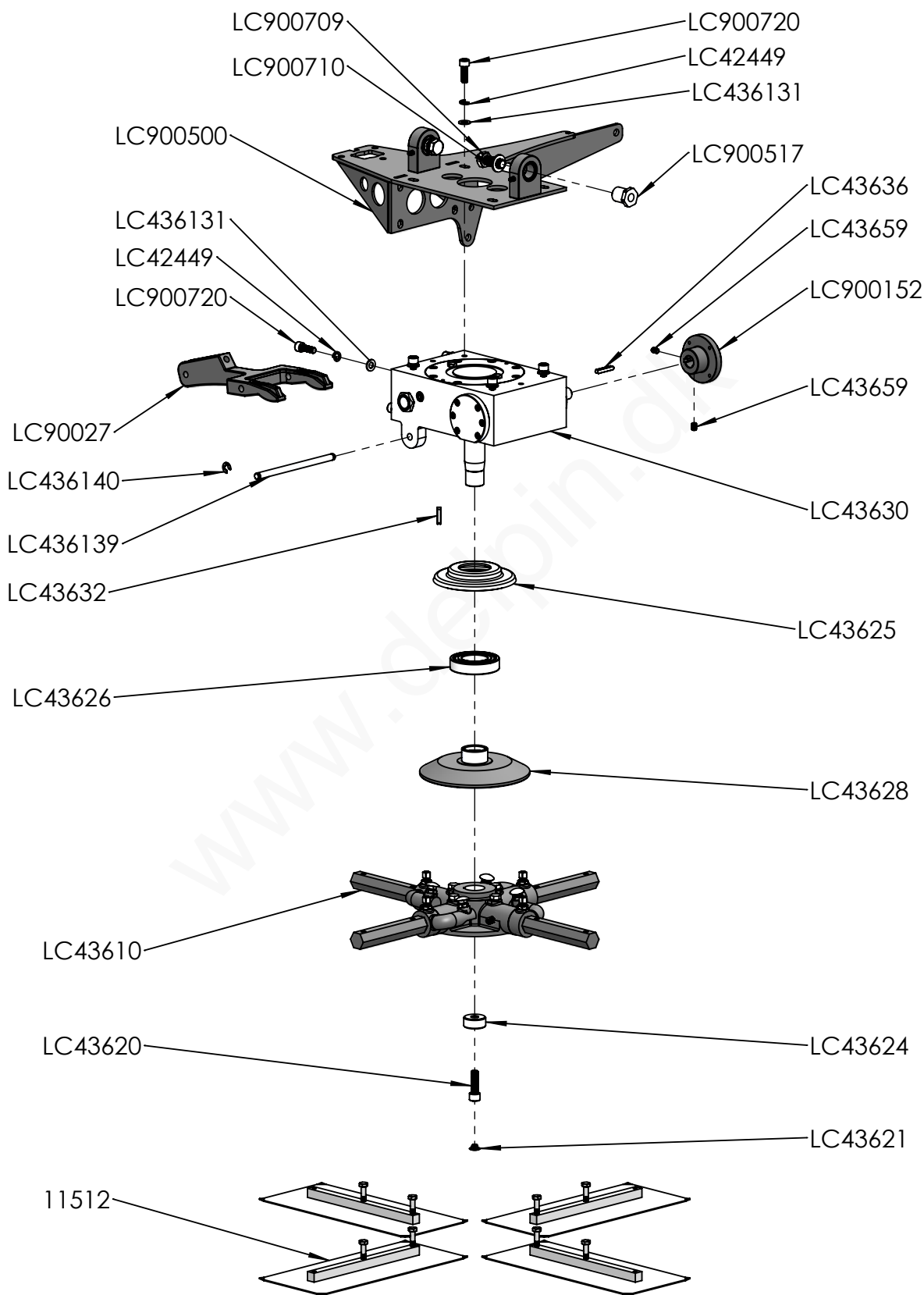


Illustration - Højre rotorenhed

4.17.1 Komponenter - Højre rotoenhed

SEKTION 4 DELAR

ITEM	ORDER #	DESCRIPTION	QTY
1	11512	AB Lindec® original 436 Finish blades, 4 piece set 35,5x15 cm, 36"	1
2	LC42449	Locking washer	12
3	LC43610	Spider cross	1
4	LC43620	Screw	1
5	LC43621	Plastic cover plug	1
6	LC43624	Spider cross lock spacer	1
7	LC43625	Pressure plate cover	1
8	LC43626	Ball bearing	1
9	LC43628	Press plate	1
10	LC43630	Gearbox	1
11	LC43632	Key	1
12	LC43636	Key	1
13	LC43659	Set screw	2
14	LC90027	Yoke	1
15	LC436131	Washer	8
16	LC436139	Yoke arm shaft	1
17	LC436140	Retaining ring	2
18	LC900152	Flange	1
19	LC900500	Gearbox bracket, left	1
20	LC900517	Gearbox pivot bush	1
21	LC900709	Screw	2
22	LC900710	Washer	2
23	LC900720	Screw	8

4.18 Illustration - Venstre armkryds

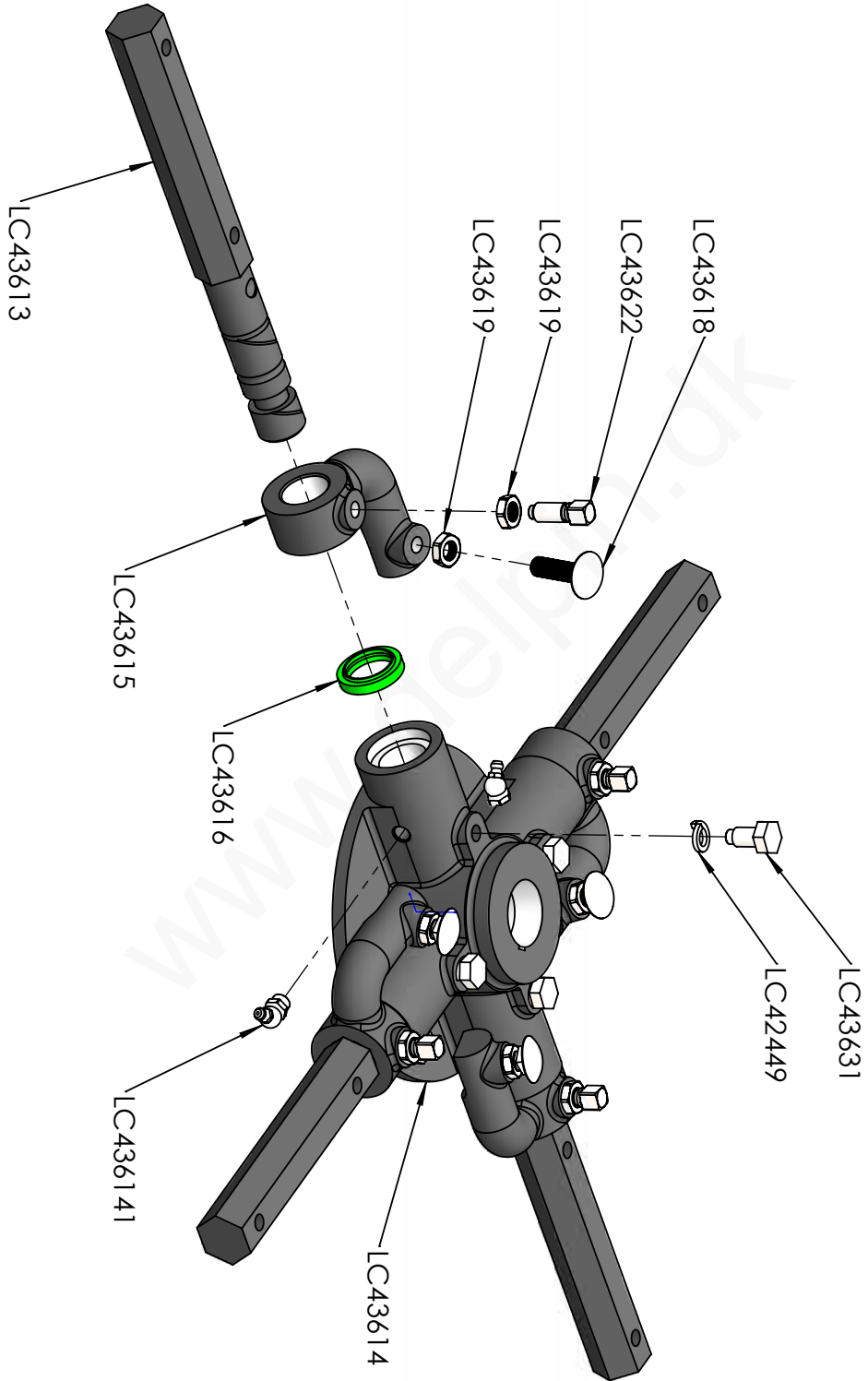


Illustration - Venstre armkryds

4.18.1 Komponenter - Venstre armkryds

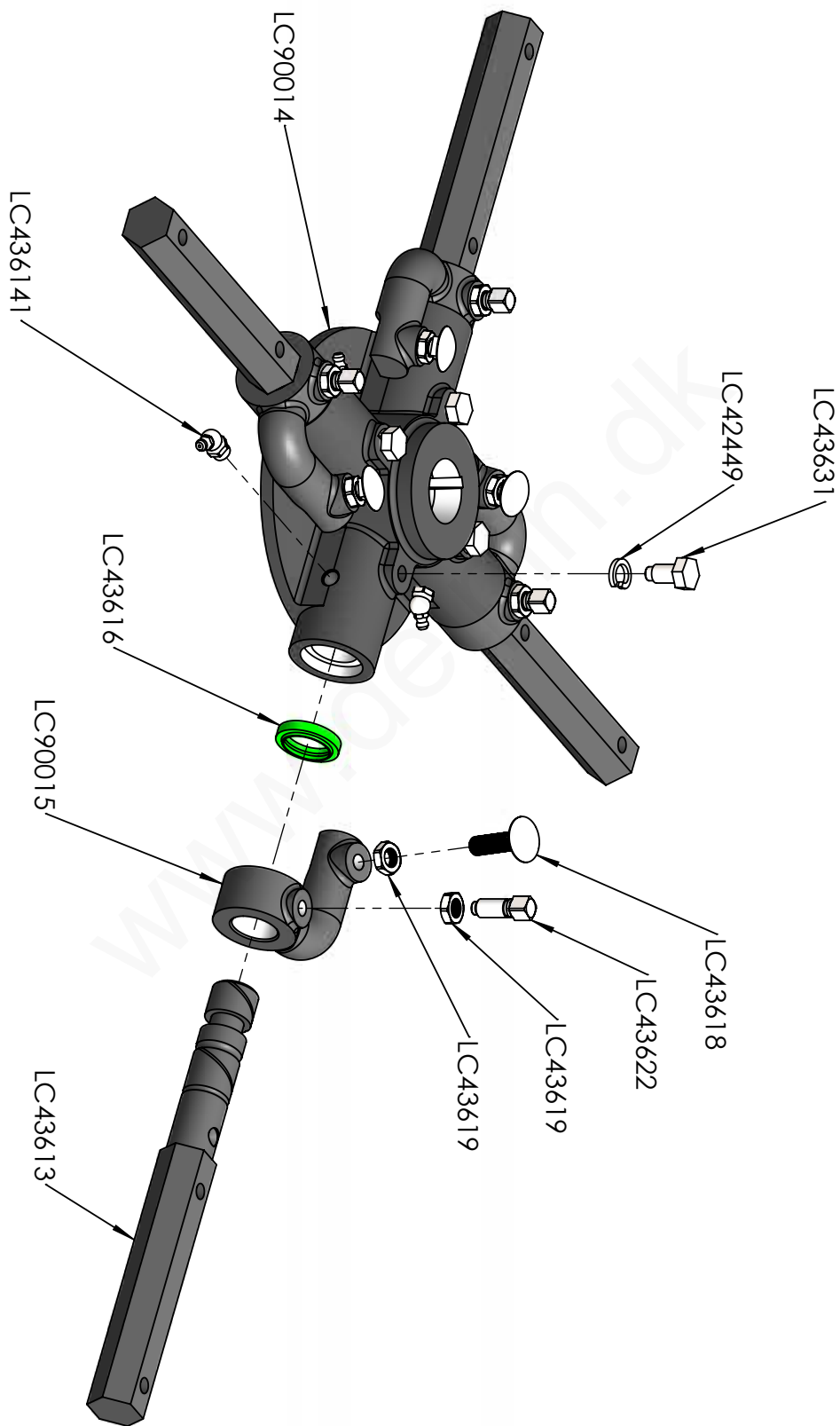
SEKTION 4
DELAR

ITEM	ORDER #	DESCRIPTION	QTY
1	LC42449	Locking washer	4
2	LC43613	Spider arm 436/900, without adjustment	4
3	LC43616	Seal	4
4	LC43618	Screw	4
5	LC43619	Nut	8
6	LC43622	Square head set screw	4
7	LC43631	Screw	4
8	LC43614	Spider cross, LH	1
9	LC43615	Lift arm, LH	4
10	LC436141	Grease nipple	4

www.delpin.dk

Komponenter - Venstre armkryds

4.19 Illustration - Højre armkryds



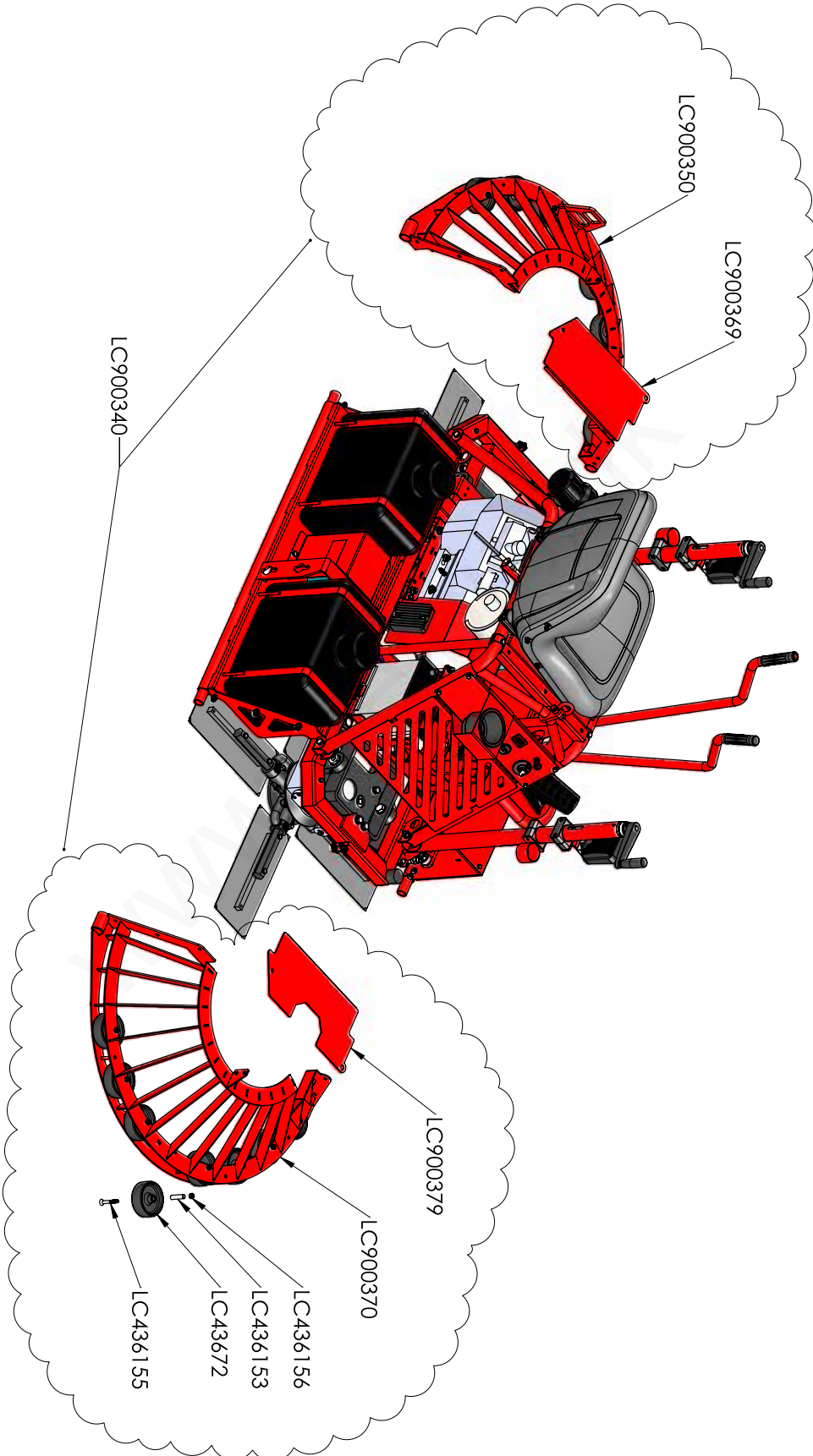
4.19.1 Komponenter - Højre armkryds

SEKTION 4
DELAR

ITEM	ORDER #	DESCRIPTION	QTY
1	LC42449	Locking washer	4
2	LC43613	Spider arm 436/900, without adjustment	4
3	LC90014	Spider cross, RH	1
4	LC90015	Lift arm, RH	4
5	LC43616	Seal	4
6	LC43618	Screw	4
7	LC43619	Nut	8
8	LC43622	Square head set screw	4
9	LC43631	Screw	4
10	LC436141	Grease nipple	4

www.delpin.dk

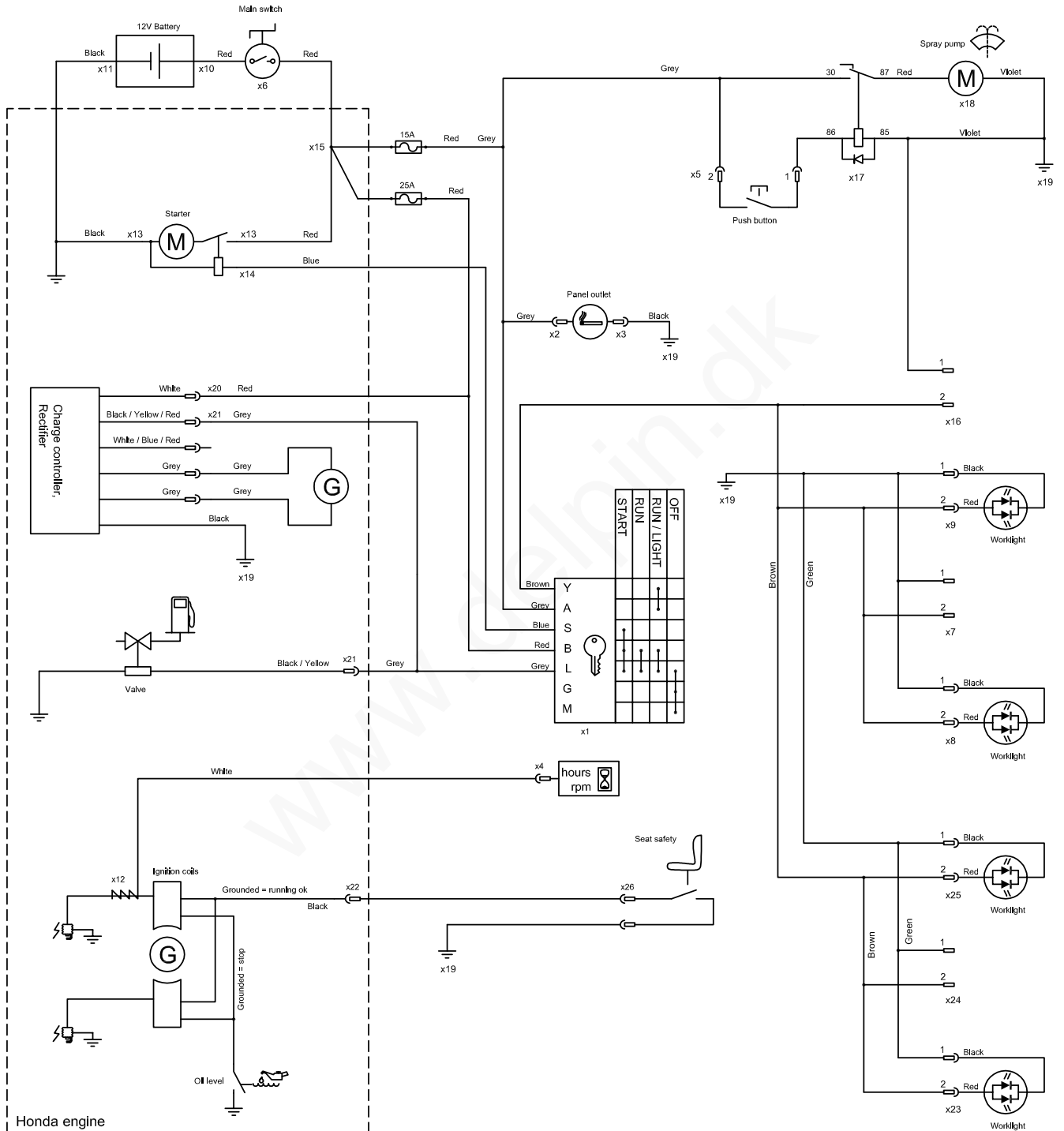
Komponenter - Højre armkryds

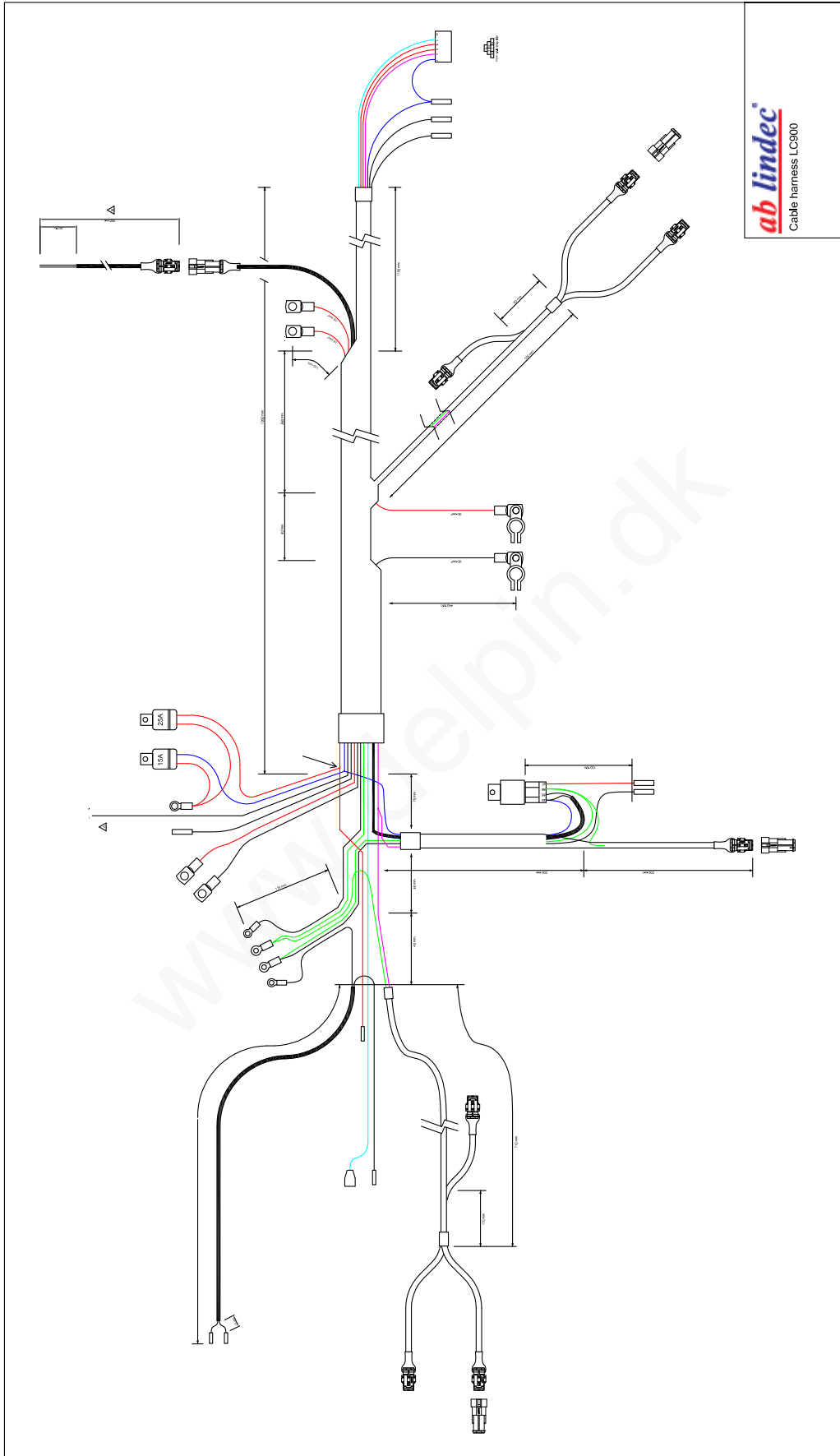


4.20.1 Reservedele kant kit

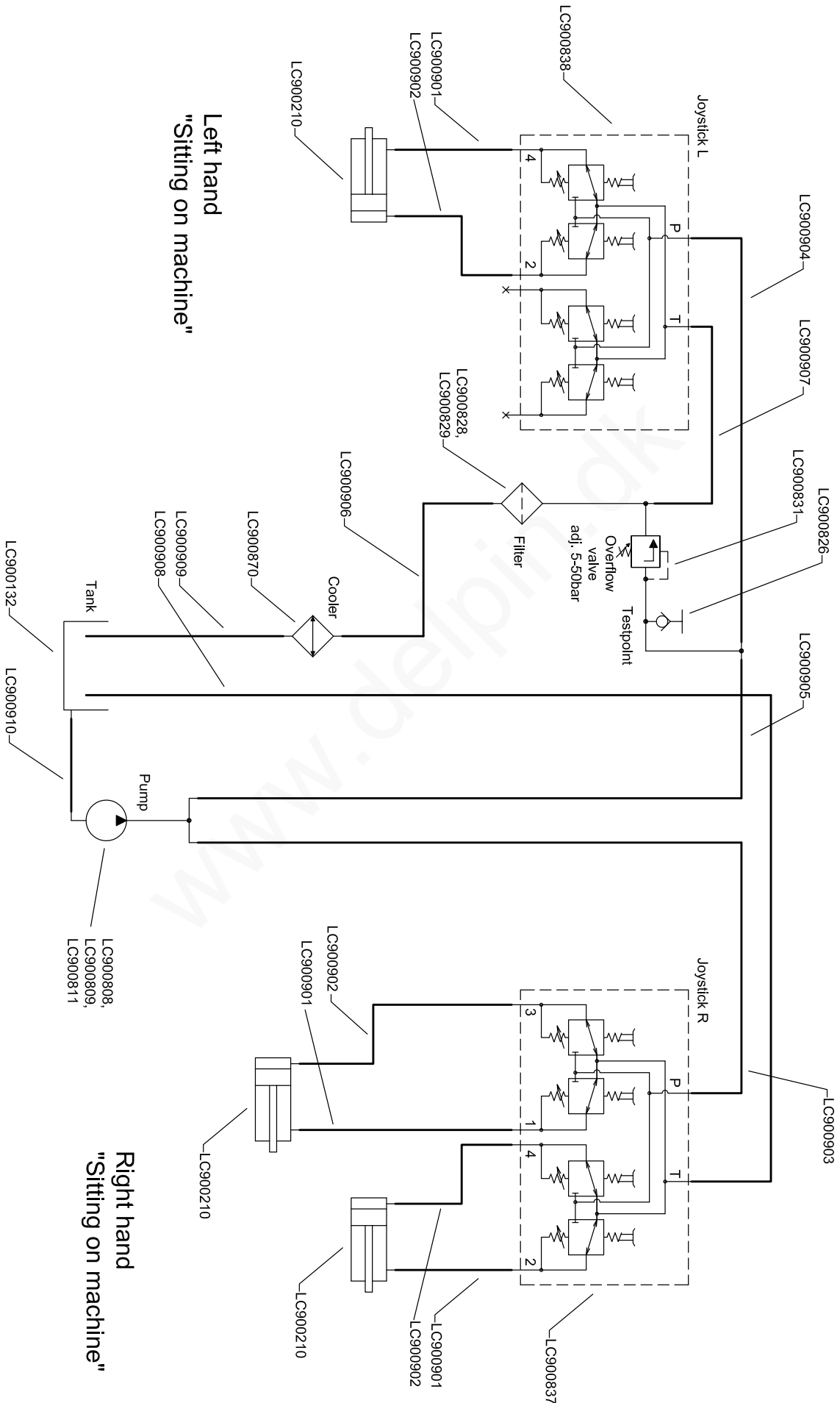
ITEM	ORDER #	DESCRIPTION	QTY
1	LC436153	Distance	16
2	LC436155	Screw	16
3	LC436156	Nylock nut	16
4	LC43672	Wheel	16
5	LC900350	LC Edging guard ring 900 LH (incl. wheels)	1
6	LC900369	Cover plate LH	1
7	LC900370	LC Edging guard ring 900 RH (incl. wheels)	1
8	LC900379	Cover plate RH	1

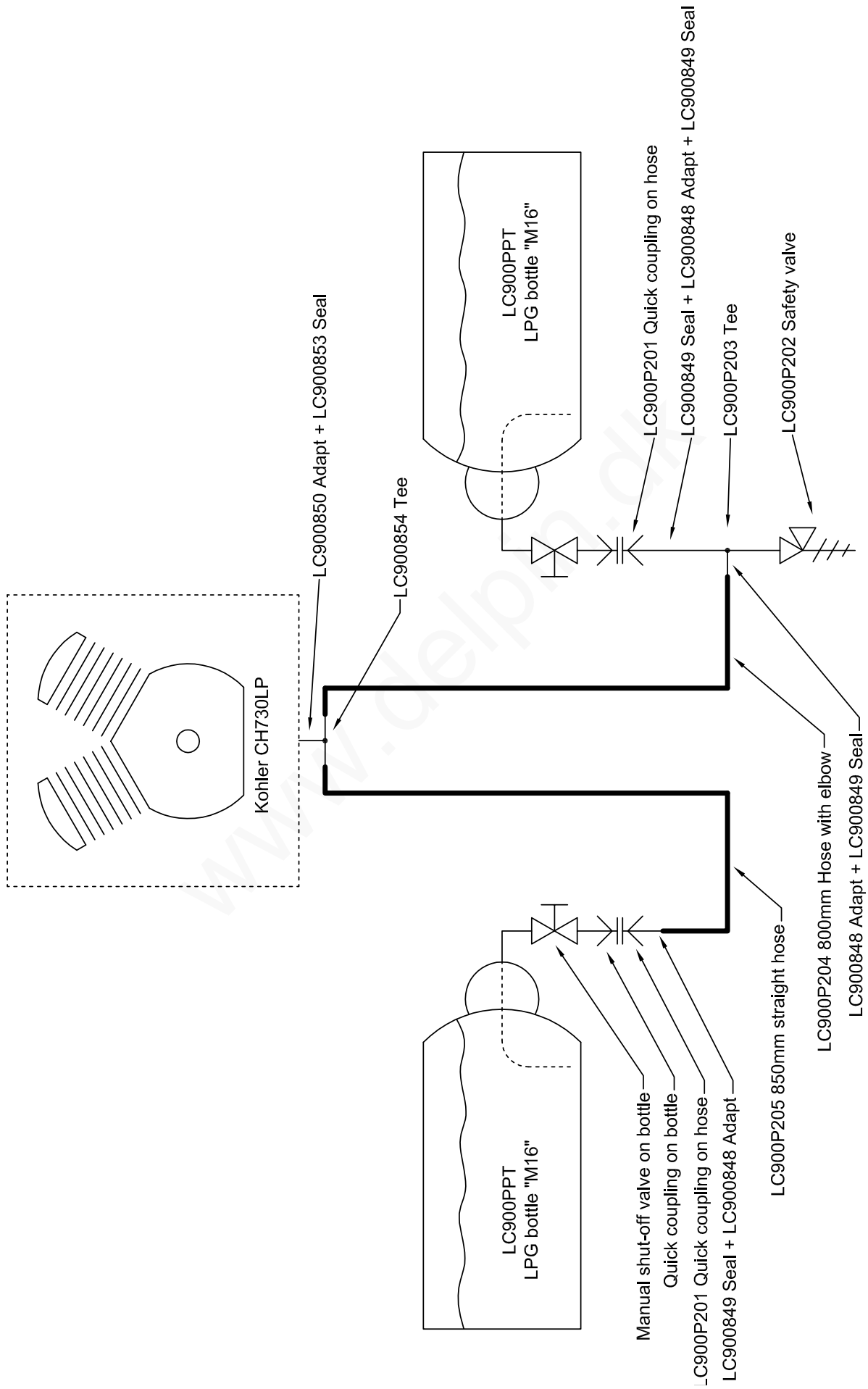
www.delpin.dk





4.23 Eldiagram: LC900 Hydraulisk







Reservedele og garantikrav

Vi henviser til vores generelle garantibetingelser vedrørende beton udstyr, der sælges af AB Lindec® i Sverige.

Bemærk, at AB Lindec® skal bekræfte, hvis garantien er givet eller ej, før nogen afregning foretages eller dele er sendt.

Vi forventer, at du altid angive varenumre fra vores reservedel katalog og placere den i den rækkefølge. Hvis dele ikke er angivet i en hvilken som helst reservedel katalog, eller hvis garantikrav, altid benytte denne form.

For at være i stand til at håndtere eventuelle garantikrav eller eventuelle anmodet reservedele, som ikke er kendt, vi brug den fulde information nedenfor i engelsk, der sendes til export@lindec.se eller faxes til + 46-31-298876. uden denne information, har vi ingen mulighed for at håndtere anmodningen eller garanti overhovedet.

Maskine model: _____ **Machine serienr.** _____

År model: _____ **Arbejdstid:** _____

Lindec® faktura nr: _____ **Faktura dato:** _____

Gearkasse RH (SOM) nr: _____ **Gearkasse LH (SOM) nr:** _____

Please, note (SOM) = sidder på Machine. Walkbehind murskeer betragtes som venstre hånd (LH) gearkasse.

Vi har brug for fyldestgørende svar på følgende spørgsmål:

1. Fuld information til fejlen.

2. Hvad var årsagen til, at maskinen er brudt?

3. Er maskinen stadig arbejder?

4. Illustrerer billeder.

God kvalitet billeder, der klart angiver de ødelagte dele og maskinen skal sendes til export@lindec.se sammen med denne form. Angiv, hvor mange billeder, du har vedlagt:

5. Opbevaring placering.

I tilfælde af garanti, skal de ødelagte reserve dele altid være klar til at blive sendt tilbage til AB Lindec®, Sverige. Hvis maskinen sælges gennem en agent eller forhandler, skal delene være på lager på agenternes lager eller kontor, hvis AB Lindec® kræver at se delene. Angiv venligst hvor delene vil blive placeret for vores vurdering:

Vi vil gøre alt i vores magt for at hjælpe dig hurtigt og grundigt, men hvis de nødvendige oplysninger er ikke givet til os, er vi ikke i stand til at hjælpe dig på alle. Så skal du udfylde denne formular så præcist som mulig. Tak på forhånd!

By og dato (dato for tilmelding): _____

Underskrift og trykte navn: _____

AB Lindec® interne ID-nummer: _____







ALL NEEDED FOR INDUSTRIAL CONCRETE FLOORING WORKS

VIBRATORS

Flex Shaft
Power Vibe
Back pack
Handy vibrator



LINE DRAGON

Concrete placer
Dragger



FLOATING SCREED

Lindec® float screed



WALKBEHIND TROWEL

LC436 Electric



HAND TOOLS

Precision tools



WALKBEHIND TROWEL

LC424 Edger



WALK BEHIND SPREADER

Lindec® spreader



RIDING TROWEL

LC900 Hydraulic



CONCRETE SAW

Early entry concrete saw
Saw blades



PANS & BLADES

Steel pans
Edging pans
Finnish blades
Combo blades
Plastic blades



P.O. Box 5, 421 21 V. Frölunda, Sweden
Tel: +46 31 29 88 10 | Fax: +46 31 29 88 76
export@lindec.se | www.lindec.com